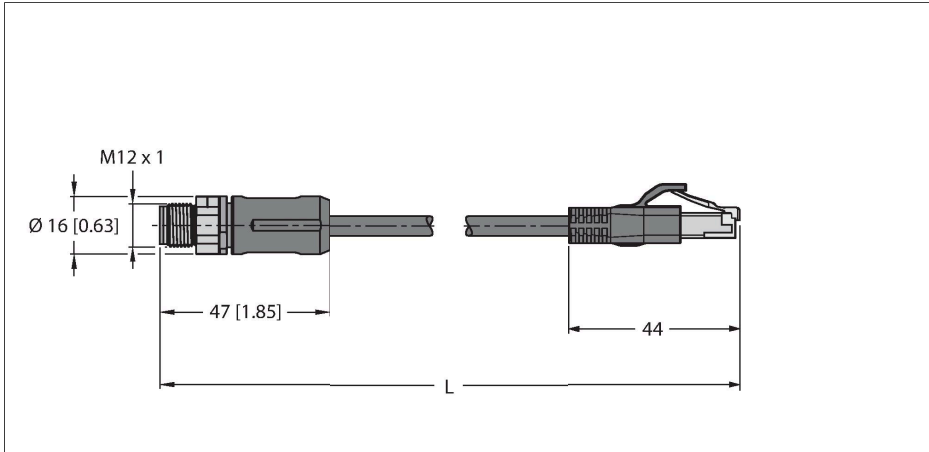


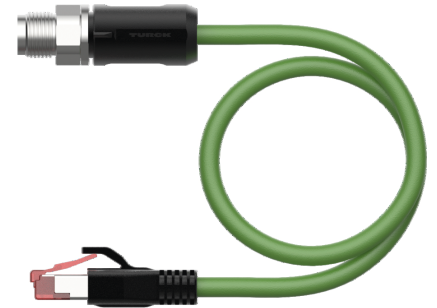
RSSX-RJ45S-8814-2M

工业以太网线 – 连接线



技术数据

型号	RSSX-RJ45S-8814-2M
货号	100002337
接插件A	接插件, M12 × 1, 直式, X型
针脚数量	8
触点	金属, CuZn, 镀金
触点夹紧	塑料, PA, UL 94, 黑色
拧接把手	塑料, TPU, UL 94, 黑色
连接螺母/螺钉	铜, GD-Zn, 镀镍
固定扭矩	0.4 ... 0.6 Nm (观察计数器最大扭矩!)
机械寿命	> 100 插接次数
污染程度	3/2
保护类型	IP67, 仅在拧紧状态下
接插件B	接插件, RJ45, 直式
针脚数量	8
触点	金属, CuZn, 镀金
触点夹紧	塑料, PC
拧接把手	塑料材质, TPU, UL 94
机械寿命	> 100 插接次数
污染程度	3/2
防护等级	IP20
电缆	
网络协议	Ethernet
线缆直径	Ø 6.7 mm ±0.30
线缆长度	2 m
线缆护套	PUR, 绿
屏蔽	是
导线绝缘性	PE

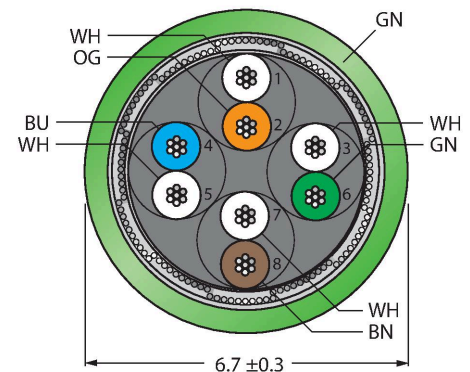


特点

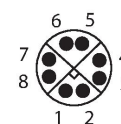


- M12公头接插件, 直式, X型
- M12直角公头接插件, X编码
- RJ45公头接插件, 直式, 8针
- 电缆长度: 2.0 m

导线横截面



触点分配



技术数据

线芯横截面	8 x 0.14 mm ²
绞合线，布置	0.16 mm
线圈颜色	WH(OG) OG;WH(GN) GN;WH(BN) BN;WH(BU) BU
电气性能@20°C	
额定工作电压	48 V
测试电压	700 V
电流	0.5 A
机械和化学性能	
弯曲半径 (固定式安装)	≥ 5 x Ø
弯曲半径 (柔性)	≥ 10 x Ø
固定	-40 °C...+80 °C
的区域	-40 °C...+80 °C
其他特性	
适用于拖链环境	是
无PVC	是
抗紫外线	是
抗油性	是
阻燃性	是
认证	cULus

电路图

