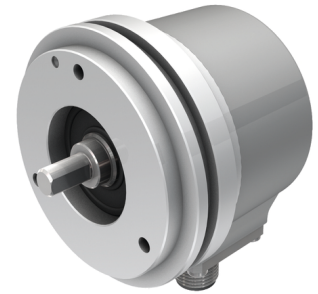
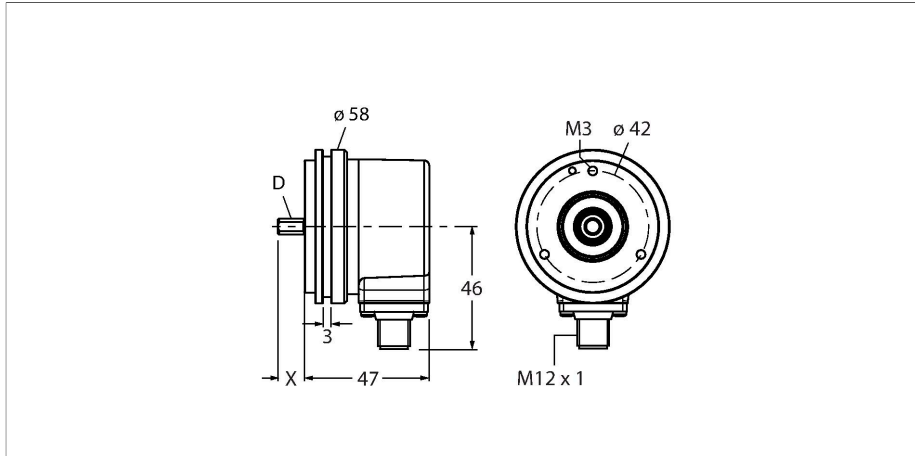


# REI-10S6S-2B360-H1181

## 增量型编码器

### 工业线



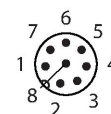
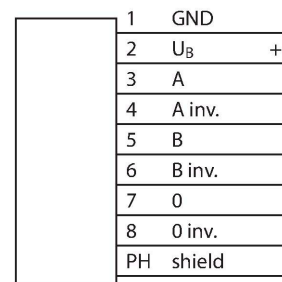
#### 技术数据

型号	REI-10S6S-2B360-H1181
货号	100010288
测量原理	光电式
<b>常用数据</b>	
最大转速	6000 rpm
转动惯量	$1.8 \times 10^{-5} \text{ kgm}^2$
起始扭矩	< 0.05 Nm
输出类型	增量型
分辨率, 增量型	360 ppr
<b>电气数据</b>	
工作电压 $U_B$	10...30 VDC
空载电流	$\leq 100 \text{ mA}$
输出电流	$\leq 30 \text{ mA}$
短路保护	是
断线/反极性保护	是
最大脉冲频率	300 kHz
信号高电平	最小 $U_B - 1 \text{ V}$
信号低电平	最大 0.5 V
输出性能	推挽/HTL, 带反相信号
<b>机械数据</b>	
法兰类型	同步法兰
法兰直径	$\text{Ø } 58 \text{ mm}$
轴型	轴型
轴径D (mm)	6
波长L [mm]	10
轴材质	不锈钢

#### 特点

- 同步法兰,  $\text{Ø } 58 \text{ mm}$
- 实心轴,  $\text{Ø } 6 \text{ mm} \times 10 \text{ mm}$
- 光学测量原理
- 轴材质: 不锈钢
- 防护等级IP67 (外壳和轴端)
- $-40...+85 \text{ °C}$
- 最大6000 rpm (持续工作3000 rpm)
- 10...30 VDC
- 推挽/HTL (带反相信号)
- 最大脉冲频率300 kHz
- M12 × 1公头, 8针
- 每转脉冲数为360

#### 接线图



## 技术数据

外壳材料	镀锌膜
电气连接	接插件, M12 × 1
	8-针
轴轴向负载能力	40 N
轴径向负载能力	80 N
<b>环境条件</b>	
工作温度	-40...+85 °C
抗震动性(EN 60068-2-6)	300 m/s <sup>2</sup> , 10...2000 Hz
抗冲击性(EN 60068-2-27)	3000 m/s <sup>2</sup> , 6 ms
防护等级	IP67
防护等级 (轴型 / 轴套)	IP67

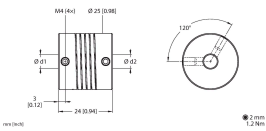
## 附件

RCS-15-08-06	1545361	波纹管联轴器外径：15 mm，孔径：8 mm/6 mm	RCS-15-06-04	1545363	波纹管联轴器外径：15 mm，孔径：6 mm/4 mm
RA-BC-20-06-06	100048777	带铝制轮毂的波纹管联轴器Ø 20 mm；d1 = 6 mm，d2 = 6 mm	RA-BC-20-06-08	100048778	带铝制轮毂的波纹管联轴器Ø 20 mm；d1 = 6 mm，d2 = 8 mm
RA-BC-20-06-10	100048779	带铝制轮毂的波纹管联轴器Ø 20 mm；d1 = 6 mm，d2 = 10 mm	RA-BC-E-20-06-06	100048785	不锈钢波纹管联轴器Ø 20 mm；d1 = 6 mm，d2 = 6 mm
RA-BC-E-20-06-10	100048786	不锈钢波纹管联轴器Ø 20 mm；d1 = 6 mm，d2 = 10 mm	RA-SDC-30-06-10	100048791	弹性盘联轴器Ø 30 mm，d1 = 6 mm，d2 = 10 mm
RA-SDC-30-06-06	100048790	弹性盘联轴器Ø 30 mm，d1 = 6 mm，d2 = 6 mm	RA-HC-25-06-06	100048794	铝制螺旋联轴器Ø 25 mm；d1 = 6 mm，d2 = 6 mm

RA-HC-25-06-10

100048795

铝制螺旋联轴器  $\varnothing 25$  mm ;  $d1 = 6$  mm ,  $d2 = 10$  mm



## 附件

尺寸图	型号	货号	
-----	----	----	--

RKC8T-2/TXL

6625142

连接线缆，M12母头接插件，直式8针，线缆长度2 m，护套材质PUR，黑色；cULus认证



WKC8T-2/TXL

6625145

连接线缆，M12母头接插件，弯式8针，线缆长度2 m，护套材质PUR，黑色；cULus认证

