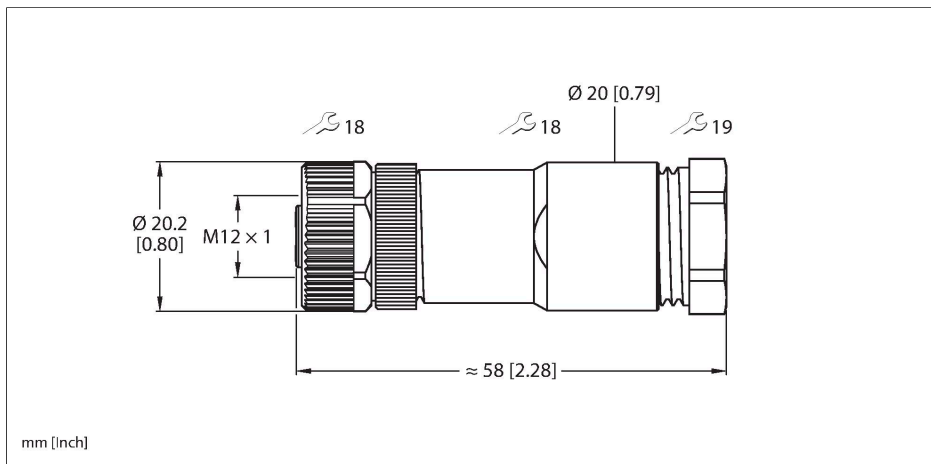


FW-ERKPM0414-PS-S-0810

可现场接线的接插件 – M12电源母头接插件，M12 × 1，直式



技术数据

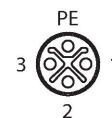
型号	FW-ERKPM0414-PS-S-0810
货号	100026332
接插件A	母头接插件, M12 × 1, 直式, S型
针脚数量	3+PE
触点	CuZn, 镀金
触点夹紧	塑料, PA, 黑色
拧接把手	塑料, 黑色
连接螺母/螺钉	镀锌膜, GD-Zn, 镀镍
Seal	塑料, FPM/FKM
线缆外径	8...10 mm
导线横截面/夹紧能力	0.75...2.5 mm ²
连接方式	螺钉式端子连接
机械寿命	> 100 插接次数
保护类型	IP67, (拧在一起)
电气性能@20°C	
额定工作电压	630 V
电流	12 A
机械和化学性能	
环境温度 (固定)	-40...+85 °C
认证	通过cULus认证

特点

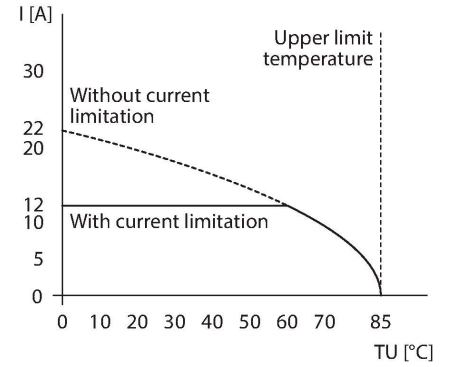


- S型
- 金属连接螺母
- 螺钉夹紧式端子
- 4针(3+PE)
- 电缆引线：8.0...10.0 mm
- 接线柱可容面积：
 - 最大1.5 mm²或16 AWG (带电缆终端套管)
 - 最大2.5 mm²或14 AWG (不带线缆终端套管)

触点分配



下降曲线



附件

尺寸图	型号	货号
	RKP46PSB-2/TXL	100003343

