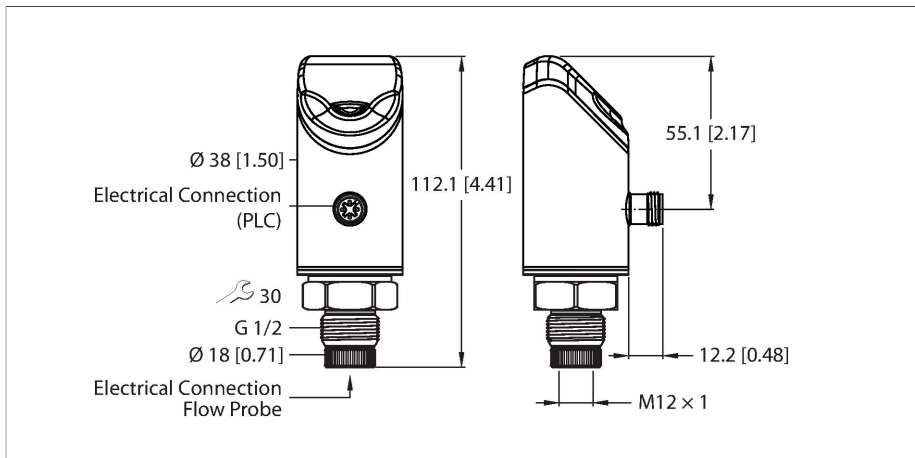


FS121-2UPN8-H1141

流量监测处理器单元 – 具有2路PNP/NPN晶体管开关量输出



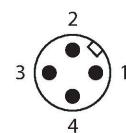
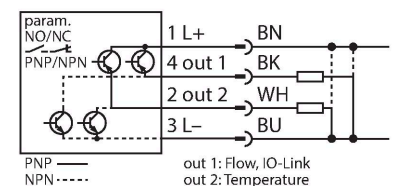
技术数据

型号	FS121-2UPN8-H1141
货号	100047864
标记产品	本数据表末尾的“功能附件”中提供了一些可连接的流量传感器示例。
安装方式	图尔克流量传感器连接，最大线缆长度为30 m。建议使用屏蔽线缆
流量监控	
开关点精度	通常<5 % (取决于所连接的探头和测量范围)
重复性	通常<3 % (取决于所连接的探头和测量范围)
响应时间	取决于所连接的探头
磁滞	5...20% (取决于检测范围)
温度监控	
开关点精度	通常为± 2 K (取决于所连接的探头)
重复性	通常≤ 0.5 K (取决于所连接的探头)
分辨率	0.1 k
电气数据	
工作电压U _B	17...33 VDC
测量保护	SELV、PELV符合DIN EN 61140标准
短路保护 / 反极性保护	是, 循环 / 是 (供电电压)
功耗	≤ 3 W
电压降	≤ 2 VDC
直流开关量输出的持续载流量	250 mA
过载保护	是
防护等级	III
待机延迟时间	30 s

特点

- 传感器外壳材料1.4404 (316L)
- 介质接触材料：取决于传感器
- 4位, 2色 (红色/绿色), 12段显示屏, 可旋转180°
- 防护等级IP66、IP67和IP69K (通过传感器/传感器线缆连接)
- 通过示教功能调节流速
- 17...33 VDC
- 常开/常闭触点, PNP/NPN输出, IO-Link
- M12 × 1接插件
- 带Smart Sensor Profile SSP4.1.2的IO-Link

接线图



功能原理

FP100、FCS-... (浸入式传感器) 和FCI (内嵌式传感器) 系列的所有非防爆流量传感器可通过FS121-...外部信号处理器进行操作。信号处理器具有4个状态LED和一个12段显示屏 (用于本地可视监测)。用户还可以使用基于软件的诊断选项, 其中包括传感器侧断线和短路的检测, 以及流速和介质温度工作和显示范围的监测。流量范围的上限和下限使用实施的最大/最小示教模式进行示教。流量切换点可通过Quick-

技术数据

输出	
1路输出	流量：开关量输出或IO-Link
2路输出	温度：开关量输出
通信协议	IO-Link
输出性能	NC/NO可编程, PNP/NPN
IO-Link	
IO-Link特性	V 1.1
IO-Link 端口类型	Class A
传输速率	COM 2 (38.4 kBaud)
过程数据宽度	64 bit (2 × 32位, 其中2 × 6位未使用)
测量值信息	48 bit (2 × (16位过程值+ 8位标度))
开关点信息	4 bit (2 × 2个开关点)
框架类型	2.2
最短循环时间	6 ms
功能引脚4	IO-Link
功能引脚2	DI
最大线缆长度	20 m
配置文件支持	Smart Sensor Profile (SSP4.1.2)
包含在SIDI GSDML中	编制中
编程	
可编程项	开关行为(PNP/NPN/自动)；开关逻辑 (高/低)；通过触摸板设置开关点：单点、两点、窗口模式；显示屏颜色：红色/绿色，包括开关操作时的颜色变化，显示屏方向0°/180°，带有更新时间、温度单位和密码保护
机械数据	
外壳材料	不锈钢/塑料, 1.4404 (AISI 316L)/Grilamid TR90 UV/Elastollan C 65 A 15 HPM 000/ Ultramid A3X2G5
电气连接	接插件, M12 × 1
防护等级	IP66 IP67 IP69K
电磁兼容性 (EMC)	DIN EN 60947-5-9: 2007
环境条件	
工作温度	-40...+80 °C (UL : -25...+80 °C)
储藏温度	-40...+80 °C
防冲击性	50 g (11 ms) DIN EN 60068-2-27
防震性	20 g , DIN EN 60068-2-6
测试/认证	
认证	cULus
UL注册号	E516036

Teach功能进行选择调整，无需对流量范围的上限和下限进行示教。

基于量热原理，可连接传感器不仅能够检测流速，还能检测介质温度。流量模块可在IO-Link (IOL)模式下运行，或通过一体式IO-Link接口在标准IO (SIO)模式下运行。在SIO模式下，开关量输出以标准方式操作。在IOL模式下，当前过程值以32位数字值的形式连续循环传输。可通过触摸按钮或使用软件通过IO-Link通信接口进行参数化。通过IO-Link进行的参数化是使用工具通过FDT架构PACTware内的DTM或IODD进行的，或通过按需数据对象在控件附近非循环地进行的。

流量传感器功能采用量热原理。该原理的区别性特征在于流速直接与探针上的热量损失相关。因此，能量损失的增加直接导致测量的流速增加。

技术数据

显示屏/控件

显示	4位12段数显，可旋转180°，红色或绿色
开关状态指示	2路LED指示灯，黄色
MTTF	120 年 符合SN 29500 (Ed.99) 40 °C认证

LED显示

LED指示灯	颜色	状态	描述
LED PWR	绿灯	亮起	施加工作电压 装置已准备就绪，可以运行
		闪烁	施加工作电压 IO-Link通信激活 (反向闪烁，亮起875 ms，熄灭125 ms)
FLT	红灯	亮起	显示错误 (对于故障模式及其LED指示灯，请参阅手册)
		熄灭	未显示错误
LOC	黄灯	亮起	装置已锁定
		熄灭	装置已解锁
		闪烁	锁定/解锁过程激活
FLOW	黄灯	亮起	常开：流量切换点高于范围 (输出“激活”) 常闭：流量切换点低于范围 (输出“激活”)
		熄灭	常开：流量切换点低于范围 (输出“未激活”) 常闭：流量切换点高于范围 (输出“未激活”)
		闪烁	诊断显示 (请参阅手册以了解规格)
TEMP	黄灯	亮起	常开：温度切换点高于范围 (输出“激活”) 常闭：温度切换点低于范围 (输出“激活”)
		熄灭	常开：温度切换点低于范围 (输出“未激活”) 常闭：温度切换点高于范围 (输出“未激活”)
		闪烁	诊断显示 (请参阅手册以了解规格)

有关显示模式和闪烁代码的详细说明，请参阅手册D100048988/D100048989 (DE/EN)

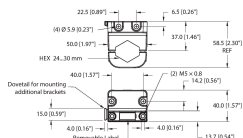
IO-Link过程数据图像

位	0	1	2	3	4	5	6	7	8	9	10	11	12	13	14	15
第n个字节	开关 (实际温度)	开关 (虚拟温度)							8位标度 (温度)							
位	16	17	18	19	20	21	22	23	24	25	26	27	28	29	30	31
第n+1个字节	16位过程值 (温度)															
位	32	33	34	35	36	37	38	39	40	41	42	43	44	45	46	47
第n+2个字节	开关 (实际流量)	开关 (虚拟流量)							8位标度 (流量)							
位	48	49	50	51	52	53	54	55	56	57	58	59	60	61	62	63
第n+3个字节	16位过程值 (流量)															

附件

FAM-30-PA66

100018384



安装支架；活动扳手规格24–30 mm；
可拆卸标牌20 × 9 mm

附件

尺寸图

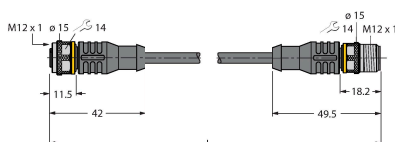
型号

货号

RKC4.4T-2-RSC4.4T/TEL

6625208

延长线缆，直式4针M12母头接插件转直式4针M12公头接插件，线缆长度2 m，护套材质PVC，黑色；cULus认证

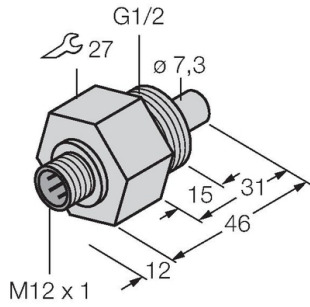


尺寸图	型号	货号	
	RKC4.4T-2-RSC4.4T/TXL	6625608	延长线缆，直式4针M12母头接插件转直式4针M12公头接插件；线缆长度2 m，护套材质PUR，黑色；cULus认证
	HT-WAK4-2-HT-WAS4/S2430	8038668	耐高温延长线缆，直式4针M12母头接插件转直式4针M12公头接插件；线缆长度2 m，护套材质PTFE，白色
	RKH4.4-2-RSH4.4/TFG	6933472	食品饮料级延长线缆，直式4针M12母头接插件转直式4针M12公头接插件；线缆长度2 m，护套材质TPE，灰色；认证：Ecolab、FDA

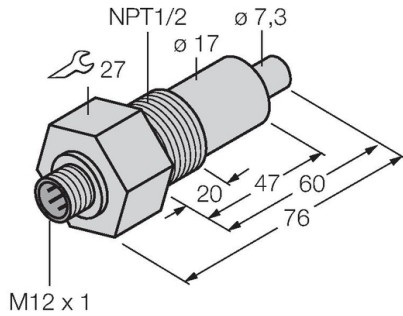
附件

尺寸图	型号	货号	
	FCST-A4-NA-H1141	6870266	液体流量传感器 — 浸入式传感器，不带一体式信号处理器
	FCS-G1/4A2-NA-H1141	6870301	液体流量传感器 — 属于浸入式传感器，不带集成式信号处理器

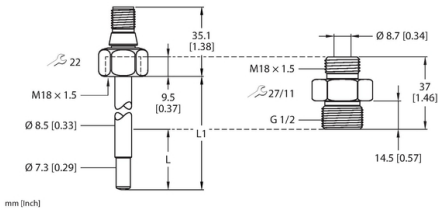
尺寸图	型号	货号	
	FCS-G1/2A4-NA-H1141	6870303	液体流量传感器 — 属于浸入式传感器，不带集成式信号处理器



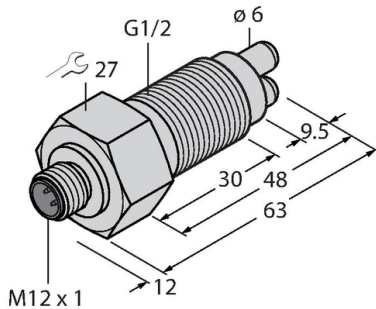
	FCS-N1/2A4-NA-H1141-L060	6871310	液体流量传感器 — 属于浸入式传感器，不带集成式信号处理器
--	--------------------------	---------	-------------------------------



	FP100-300L-30-NA-H1141	100001044	液体流量传感器 — 浸入式传感器，不带一体式信号处理器
--	------------------------	-----------	-----------------------------



	FCS-GL1/2A2-NA-H1141/A	6870404	气体流量传感器 — 属于浸入式传感器，不带集成式信号处理器
--	------------------------	---------	-------------------------------



尺寸图

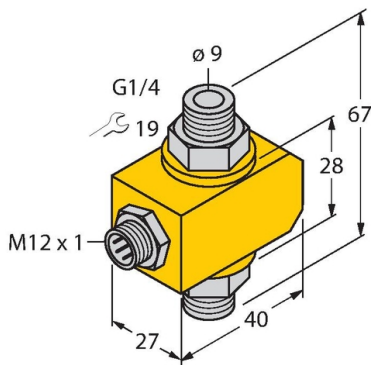
型号

货号

FCI-D10A4P-NA-H1141

6870629

液体流量传感器 — 属于内嵌式传感器，
不带集成式信号处理器



FCI-D09A4-NA-H1141/M16

6870631

液体流量传感器 — 属于内嵌式传感器，
不带集成式信号处理器

