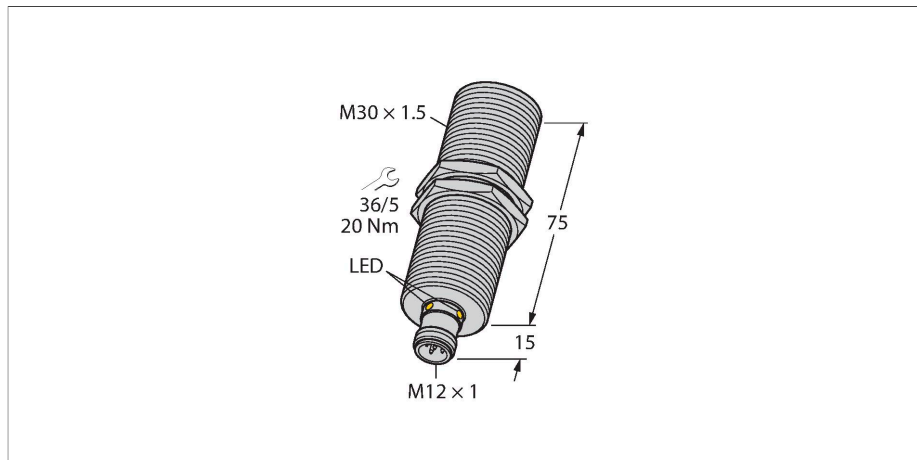


RU300U-M30M-2UP8X2-H1151

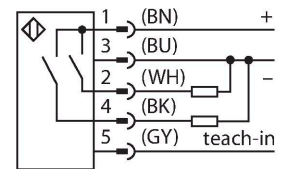
超声波传感器 – 直反式传感器



特点

- 超声波传感器光滑检测面
- 密封的圆柱形外壳 M30
- 通过M12 x 1公头接插件连接
- 通过示教按钮可以调节测量范围
- 温度补偿
- 盲区：30 cm
- 有效距离：300 cm
- 分辨率：1 mm
- 声波锥角：±15°
- 2x PNP 开关量输出
- 常开/常闭可编程

接线图



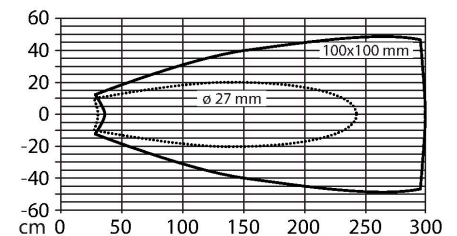
功能原理

超声波传感器通过超声波无接触、无磨损地捕获大量对象。物体是否透明、是金属或非金属、液体、固体还是粉状均不会影响它的工作。对环境适应力极强，类似喷雾、灰尘、或下雨均很难影响到它的工作。

声波锥图指示传感器的检测范围。遵照EN 60947-5-2标准，使用各种尺寸 (20 x 20 mm、100 x 100 mm) 的二次目标和直径为 27 mm 的圆杆。

重要事项：由于反射特性和几何形状存在差异，其他目标的检测范围可能与标准目标有所不同。

声波锥



技术数据

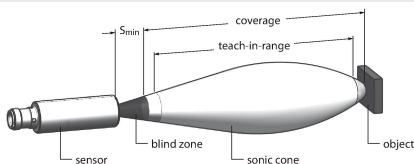
型号	RU300U-M30M-2UP8X2-H1151
货号	1610036
超声数据	
功能	接近开关
检测距离	300...3000 mm
分辨率	1 mm
最小检测范围	25 mm
超声波频率	120 kHz
重复精度	≤ 0.15 %满量程
Temperature drift	± 1.5 %满量程
线性度故障	≤ ± 0.5 %
执行器长度	100 mm
移动速度	≤ 11 m/s
通过速度	≤ 4.2 m/s
电气数据	
工作电压	15...30 VDC
漏波纹	10 % U _{ss}
直流额定工作电流	≤ 150 mA
空载电流	≤ 50 mA
负载	≤ 1000 Ω
漏电流	≤ 0.1 mA
典型响应时间	< 190 ms
正常延迟	≤ 300 ms
输出性能	常开/常闭触点, PNP
1路输出	开关量输出
Output 2	开关量输出
开关频率	≤ 3.3 Hz

技术数据

磁滞	≤ 25 mm
I ₀ 时的压降	≤ 2.5 V
短路保护	是 / 循环
反极性保护	是
断路保护	是
设置选项	远程示教
机械数据	
设计	螺纹, M30
辐射方向	直角
尺寸	Ø 30 x 75 mm
外壳材料	金属, CuZn, 镀镍
外壳螺母的最大拧紧扭矩	75 Nm
声波转换器材料	塑料, PU环氧树脂
电气连接	接插件, M12 × 1, 5线
工作温度	-25...+70 °C
储藏温度	-40...+80 °C
耐压等级	0.5...5 bar
防护等级	IP67
开关状态指示	LED指示灯, 黄
Object detected	LED指示灯, 绿
测试/认证	
MTTF	232 年 符合SN 29500 (Ed.99) 40 °C认证
符合EN ISO / IEC认证	EN 60947-5-2
防震动性	IEC 60068-2
认证	CE cULus

安装说明

安装说明/描述



设置限值

超音速传感器具有两个带可示教开关点的开关点输出。调整可通过Easy-Teach适配器或示教按钮轻松完成（请注意，仅RU...U-M...E-2UP8X2T-H1151型配有示教按钮！）。绿色和黄色LED灯指示传感器是否检测到物体。

可进行示教的功能有多种，包括单个开关点、固定目标的窗口模式或反射模式等。详细信息请参见《操作说明书》。通过示教两个限值设置窗口模式的方法如下。在检测范围内可自由选择形成切换窗口的两个极限值。

易于示教

- 在传感器和连接线缆间连接示教适配器TX1-Q20L60
- 请放置用于示教第一个极限值的对象
- 按下并按住Gnd输出1或输出2对应的选择按钮，并持续2 s或8 s



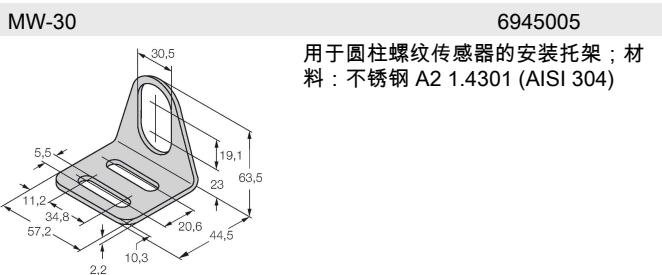
- 按下并按住Gnd选择按钮，并持续8 s以示教第一个极限值。
- 请放置用于示教第二个极限值的对象
- 朝“Gnd”按住按钮2秒。

- 示教按钮（请注意，仅RU...U-M... E-2UP8X2T-H1151型配有示教按钮！）
- 请放置用于示教第一个极限值的对象
 - 按下并按住Gnd按钮1选择输出1或输出2，并持续2 s或8 s
 - 按下并按住按钮1至少 8s
 - 请放置用于示教第二个极限值的对象
 - 将按钮1按住2秒。

成功示教后，传感器将以标准工作模式自动运行。指示灯以5 Hz的频率缓慢闪烁表示示教不成功。

- LED指示灯响应
- 示教成功时，LED将快速闪烁绿色。随后，传感器将以常规工作模式自动运行。示教失败时，LED将交替闪烁绿色和黄色。
- 在常规工作模式中，两个LED均指示传感器输出1的开关状态。
- 绿灯：对象在检测范围内，但未进入切换范围
 - 黄灯：对象在开关切换范围内
 - 熄灭：对象在检测范围外

附件

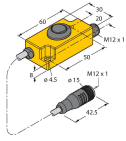


附件

尺寸图	型号	货号	
	RKC4.5T-2/TEL	6625016	线缆连接，孔头 M12、直角；5 针，线缆长度：2 m；护套材质:PVC, 黑色；cULus 认证；其他线路长度应可订货，详情参看see www.turck.com
	WKC4.5T-2/TEL	6625028	连接线缆，孔头 M12、弯角；5 针，线缆长度：2 m；护套材质:PVC, 黑色；cULus 认证；其他线路长度应可订货，详情参看see www.turck.com

附件

尺寸图



型号

TX1-Q20L60

货号

6967114

感应式编码器、直线位移传感器、角度传感器、超声波传感器和电容传感器的示教适配器