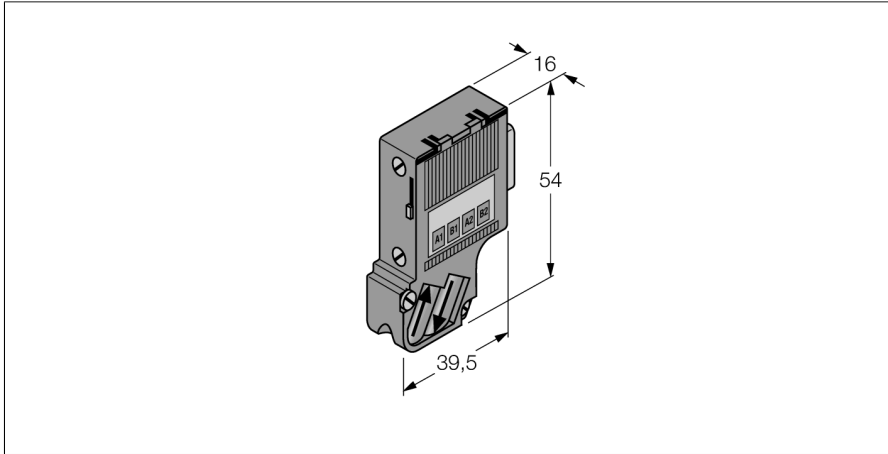


excom I/O系统

PROFIBUS 现场总线，RS485-IS 插头

D9T-RS485IS /6ES7972-0DA60-0XA0



- 带有 125° 电缆出线端的 Sub-D 快速接头，用于段耦合器 RS485-IS 层的连接
- 连接器必须连接至 SC11Ex-3G 或 OC11Ex/2G.2 等分段耦合器的本安型 RS485-is 连接。

型号	D9T-RS485IS /6ES7972-0DA60-0XA0
货号	6890944
防爆认证	KEMA 04 ATEX 1233
防爆标识	Ⓔ II 2 G Ex ib IIC T4
设备标志	Ⓔ
显示屏/控件	
防护等级	IP20
尺寸	16 x 54 x 39.5 mm
认证	ATEX防爆型