

B2N85H-QR20-2UPN6X3-H1141

Snímač náklonu



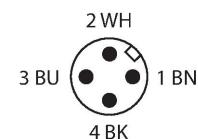
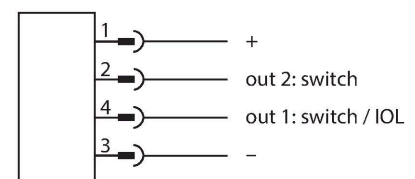
Technické údaje

Typ	B2N85H-QR20-2UPN6X3-H1141
ID č.	100026934
Měřicí princip	Zrychlení
Všeobecné údaje	
Měřicí rozsah	-85...85 °
Počet měřených os	2
Opakovatelnost	≤ 0.1 % z rozsahu
Teplotní drift	≤ ± 0.012 %/K
Elektrické údaje	
Napájecí napětí	10...30 VDC
Zvlnění	≤ 10 % U _{ss}
DC jmenovitý provozní proud	≤ 200 mA
Zkušební izolační napětí	≤ 0.5 kV
Ochrana proti přerušení vodiče / přepólování	ano
Výstupní funkce	4pinový, spínací/rozpínací, PNP/NPN
Spotřeba proudu	< 50 mA
Mechanické údaje	
Pouzdro	kvádrové pouzdro, QR20
Rozměry	71.6 x 62.6 x 20 mm
Materiál pouzdra	plast, ultem
Elektrické připojení	konektor, M12 x 1
Podmínky okolí	
Okolní teplota	-40... +85 °C
Změny teploty (EN60068-2-14)	-40... +85 °C; 20 cyklů
Odolnost vůči vibracím (EN 60068-2-6)	20 g; 5 h/osa; 3 osy
Odolnost vůči otřesům (EN 60068-2-27)	150 g; 4 ms ½ sinus

Vlastnosti

- kvádr, plast Ultem
- zobrazení stavu pomocí LED
- detekce úhlu v jedné ose s rozsahem měření ±85° a dvěma volně konfigurovatelnými spínacími výstupy (PNP / NPN)
- vysoký stupeň krytí IP68 / IP69K
- ochrana vůči rychlým změnám teploty a znečištění soli
- 10...30 VDC
- zástrčka M12 x 1, 4pinová
- Nastavení pomocí IO-Link a USB-2-IOL-0002

Schéma zapojení



Funkční princip

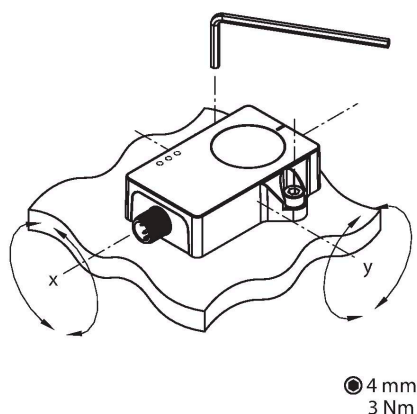
Sklonoměry používají k určení úhlu měření zrychlení. Gravitace země se používá jako reference. Pokud sklonoměr změni svůj úhel vzhledem k zemské gravitaci, detekuje to buňka pro měření zrychlení. Robustní senzory jsou připevněny zadní stranou, takže zalévací hmota je kryta. Senzor se upevňuje dvěma šrouby.

Technické údaje

Stupeň krytí	IP68 IP69K
MTTF	548 let dle SN 29500 (Ed. 99) 40°C
Indikace napájení	LED, zelená
Indikace stavu výstupu	2 x LED, žlutá

Montážní pokyny

Montážní pokyny / popis

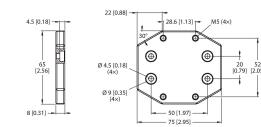


Použitý měřicí princip usnadňuje montáž a uvedení do provozu, protože okolní kovové předměty nenasazují princip měření. Zelená LED signalizuje napájení. Blikání zelené LED signalizuje aktivní nastavování. Žlutá LED pro každou osu náklonu slouží jako indikace nuly při uvádění do provozu. Trvale svítí, když je poloha senzoru v rozmezí $\pm 0,5^\circ$ kolem středového bodu. LED bliká se vzrůstající frekvencí, čím blíže je senzor ke středovému bodu. Tato funkce je v továrním nastavení vypnuta. V továrním nastavení jsou spínací výstupy nastaveny na PNP v rozsahu $\pm 3^\circ$ od nulové polohy. V tomto okně spíná jeden výstup na každou osu. Žluté LED signalizují spínací stav výstupů.

Příslušenství

AP-Q20L60-QR20

100029224



Adaptérová deska pro montáž pouzdra QR20 pomocí montážních otvorů pouzdra Q20L60

Příslušenství

Rozměrový náčrtek

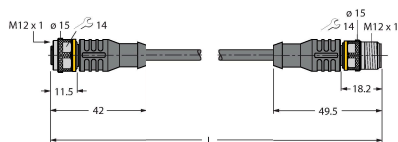
Typ

ID č.

RKC4.4T-2-RSC4.4T/TXL

6625608

Propojovací kabel, zásuvka M12 přímá 4pinová - zástrčka M12 přímá 4pinová, délka kabelu: 2 m, materiál kabelu: PUR, černá, cULus certifikát



RKC4.4T-2/TXL

6625503

Připojovací kabel, zásuvka M12 přímá 4pinová, délka: 2 m, materiál kabelu: PUR, černá, cULus certifikát



Příslušenství

Rozměrový náčrtek	Typ	ID č.	
	USB-2-IOL-0002	6825482	IO-Link master s integrovaným USB rozhraním

