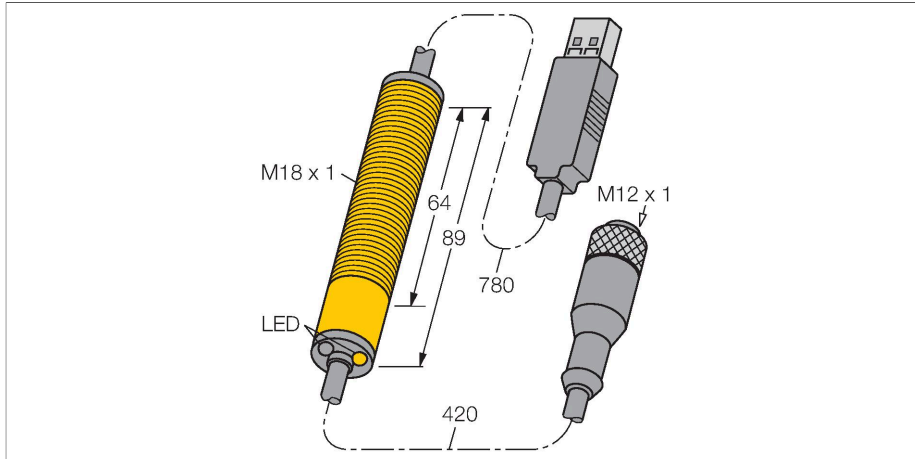


BWA-UCT-900

– Příslušenství

USB - RS485 převodník



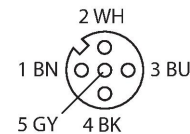
Vlastnosti

- Převodní kabel se stejnosměrným napájením pro parametrizaci sítí DX80 prostřednictvím PC
- převodník RS485 - USB 2.0
- podporované přenosové rychlosti: 9.6 k, 19.2 k nebo 38.4 k
- 8 databitů, 1 stopbit, bez parity
- zásuvka M12×1 5pinová
- zástrčka USB typ A
- DC napájecí zdroj s různými typy konektorů
- 1 m, lze prodloužit max. na 30 m
- připojení komunikačních bran DX80 nebo masterů data radio
- napájí připojený přístroj 10 V
- vyžaduje Windows XP, Vista, 7 nebo 10

Technické údaje

Typ	BWA-UCT-900
ID č.	3019970
Typ přístroje	převodník
Počet kanálů	1
Typ vstupu	USB
Počet kanálů	1
Typ výstupu	Modbus RTU (RS485)
Napájecí napětí	5 VDC
Proudový výstup	400 mA
Indikace napájení	LED, zelená
Pouzdro	válcové/závitové
Rozměry	Ø 18 x 89 mm
Materiál pouzdra	plast, PVC, žlutá
Elektrické připojení	čtyřdrát
Připojení antény	žádný účastník
Okolní teplota	-40... +80 °C
Stupeň krytí	IP50
Testy / certifikáty	

Schéma zapojení



Funkční princip

Tyto připojovací kabely slouží pro parametrizaci stanic DX80. Připojuje se přímo k rozhraní RS485 brány DX80 nebo k data radio masteru, k počítači se připojuje pomocí USB. Přístroj je napájen 10 V z PC. Sít' lze snadno parametrizovat pomocí softwaru, který je dodáván společně s bránou a data rádiem.