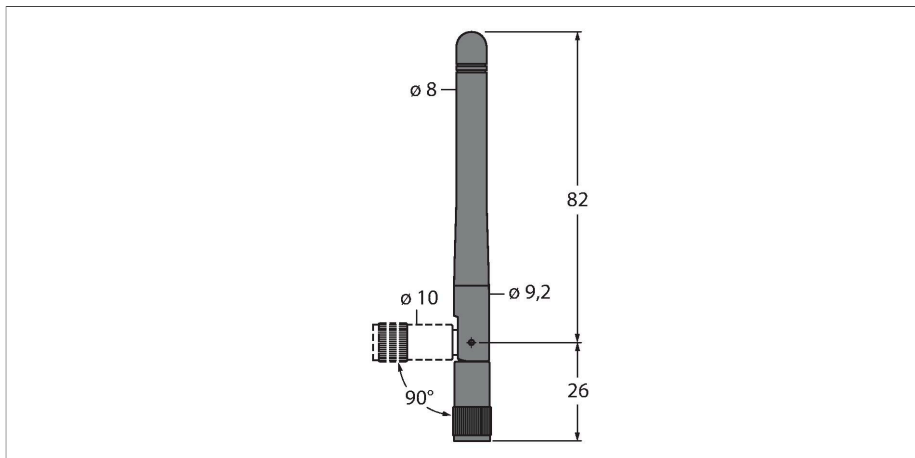


BWA-202-C anténa



Vlastnosti

- vnitřní anténa 2 dBi
- konektor RP-SMA

Funkční princip

Pro každou bezdrátovou stanici s externím připojením je potřeba anténa. K dispozici jsou typy s různým zesílením, které umožňují kompenzovat ztráty v připojovacích kabelech. Speciální laminátové antény jsou určeny pro venkovní použití. Součástí dodávky každého přístroje DX70 nebo DX80 je 2,4 GHz anténa se zesílením 2 dB (kromě přístrojů s interní anténou).

Technické údaje

Typ	BWA-202-C
ID č.	3077816
Typ přístroje	anténa
Frequency band	2,4 GHz
Rozměry	82.5 mm
Připojení antény	konektor RP-SMA
Testy / certifikáty	