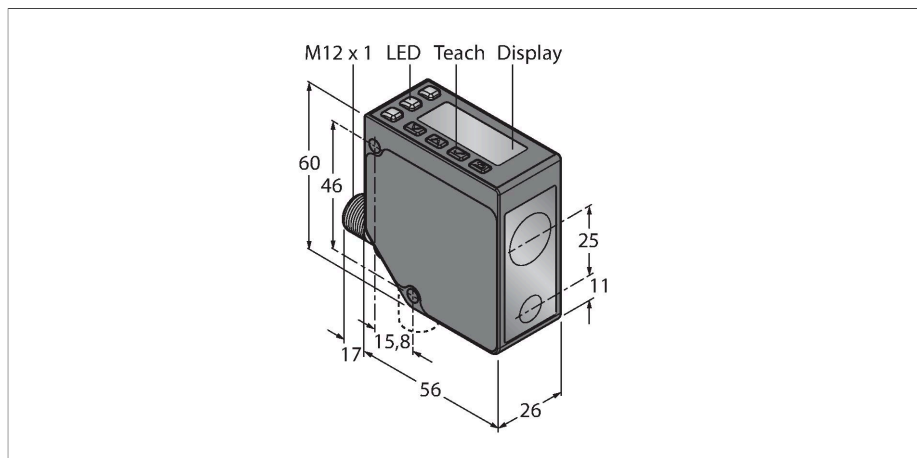


# LE550KQ

## Optosenzor – laserové měřicí senzory



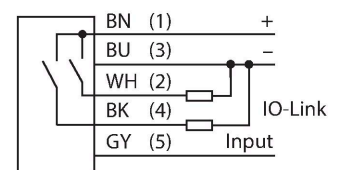
### Technické údaje

Typ	LE550KQ
ID č.	3097761
<b>Optická data</b>	
Funkce	senzor přiblížení
Druh provozu	triangulace
Barva světla	červená
Vlnová délka	650 nm
Laserová třída	▲ 2
Optické rozlišení	1 mm
Opakovatelnost	0.5 mm
Rozsah	100...1000 mm
odolnost vůči okolnímu světlost	10000 lux
<b>Elektrické údaje</b>	
Napájecí napětí	12...30 VDC
DC jmenovitý provozní proud	≤ 70 mA
Ochrana proti zkratu	ano
Ochrana proti přepólování	ano
Komunikační protokol	IO-Link
Výstupní funkce	spínací/rozpínací, PNP
Frekvence spínání	≤ 250 Hz
Doba ustálení	≤ 2 s
Doba ustálení	≤ 3000 ms
Reakční čas typicky	< 2 ms
<b>IO-Link</b>	
IO-Link specifikace	V 1.1
IO-Link port type	Class A
Communication mode	COM 2 (38.4 kBaud)

### Vlastnosti

- 2místný, 8segmentový displej
- otočná zástrčka M12 x 1, 5pinová
- rozsah: 100...1000 mm
- laser třídy 2, červený, 650 nm, dle IEC 60825-1:2007
- rozlišení pro vzdálenost 100 mm - 600 mm: < 0,5 mm
- rozlišení pro vzdálenost 600 mm - 1000 mm: < 1 mm
- napájecí napětí: 12...30 VDC
- 1x spínací PNP výstup s IO-Link komunikací
- přenos procesní hodnoty a nastavení pomocí IO-Link

### Schéma zapojení



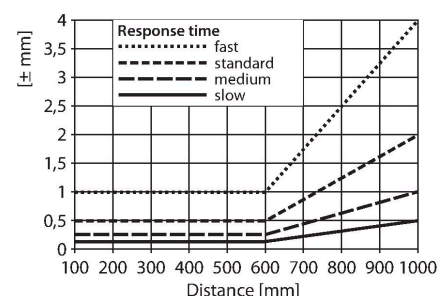
### Funkční princip

Laserové měřicí senzory řady LE550 měří vzdálenost k objektu až 1 m. Přístroj je možné nastavit pomocí tlačítek. Integrovaný displej slouží pro zobrazení naměřené hodnoty a pro nastavení přístroje. Spínací výstup je možné nastavit, proudový výstup je, dle typu, proudový nebo napěťový. Integrovaný konektor je otočný o 90°, zjednodušuje tak montáž. Laser je možné vypnout pomocí menu nebo pomocí šedého vodiče (pin 5). Šedý vodič je možné využít také pro synchronizaci několika senzorů, aby se neovlivňovaly navzájem. Rozlišení pro vzdálenost 600 mm je 0,5 mm.

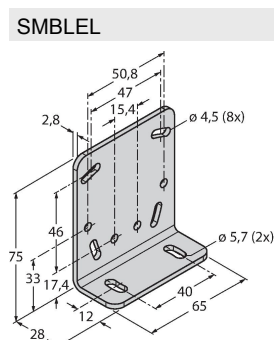
## Technické údaje

Procesní data	16 bit
Typ datového rámce	Type_2_2
Minimum cycle time	2 ms
Function Pin 4	IO-Link
Function Pin 2	DI
Maximum cable length	20 m
Profile support	Smart Sensor Profil
Obsaženo v SIDI GSDML	ano
<b>Mechanické údaje</b>	
Pouzdro	kvádrové pouzdro, LE550
Rozměry	56 x 26 x 77 mm
Materiál pouzdra	kov, zinková slitina, černá
Čočka	plast, polykarbonát
Elektrické připojení	konektor, M12 x 1, PVC
Počet žil	5
Okolní teplota	-20... +55 °C
Skladovací teplota	-30... +65 °C
Relativní vlhkost vzduchu	90 %
Stupeň krytí	IP67
Speciální vlastnosti	zastavení/zpomalení
Indikace napájení	LED, zelená
Indikace stavu výstupu	LED, žlutá
<b>Testy / certifikáty</b>	
Certifikáty	CE, cULus listed

## Akční rádius

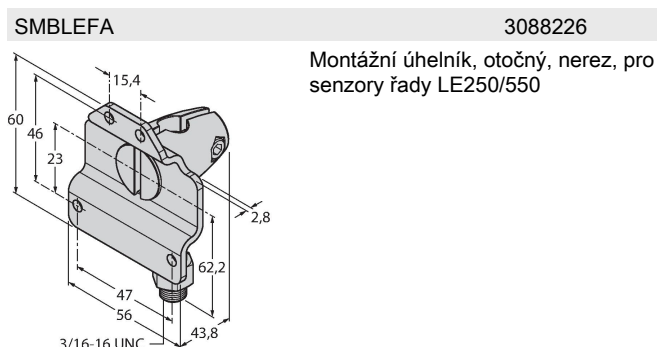


## Příslušenství



**SMBLEFA** 3088226

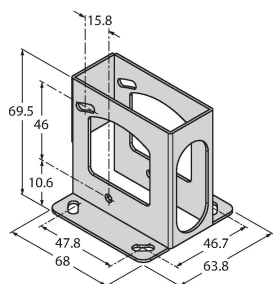
Montážní úhelník, otočný, nerez, pro senzory řady LE250/550



SMBLEU

3086755

Ochranné pouzdro, nerez, pro senzory řady LE250/550



## Příslušenství

Rozměrový náčrtek

Typ

ID č.

RKC4.5T-2/TEL

6625016

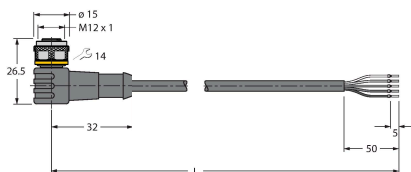
Připojovací kabel, zásuvka M12  
přímá 5pinová, délka kabelu: 2 m,  
materiál kabelu: černé PVC; cULus  
certifikát; k dispozici i jiné délky kabelu  
a provedení, viz [www.turck.cz](http://www.turck.cz)



WKC4.5T-2/TEL

6625028

Připojovací kabel, zásuvka M12  
úhlová 5pinová, délka kabelu: 2 m,  
materiál kabelu: černé PVC; cULus  
certifikát; k dispozici i jiné délky kabelu  
a provedení, viz [www.turck.cz](http://www.turck.cz)



RKS4.5T-2/TEL

6626361

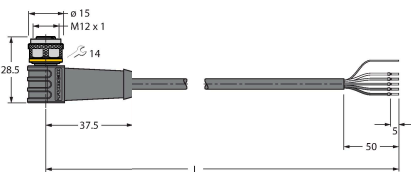
Připojovací kabel, zásuvka M12 přímá  
5pinová, délka kabelu: 2 m, materiál  
kabelu: černé PVC, stínění, cULus  
certifikát; k dispozici i jiné délky kabelu  
a provedení, viz [www.turck.cz](http://www.turck.cz)



WKS4.5T-2/TEL

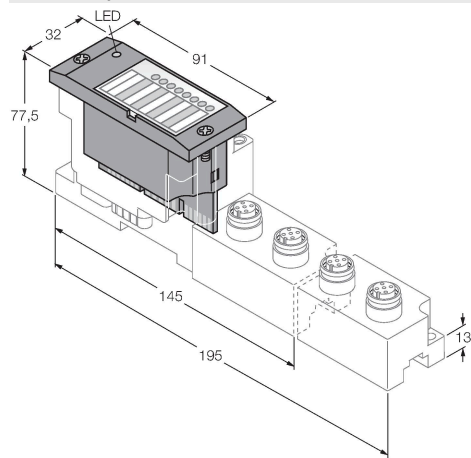
6626364

Připojovací kabel, zásuvka M12 úhlová  
5pinová, délka kabelu: 2 m, materiál  
kabelu: černé PVC, stínění, cULus  
certifikát; k dispozici i jiné délky kabelu  
a provedení, viz [www.turck.cz](http://www.turck.cz)



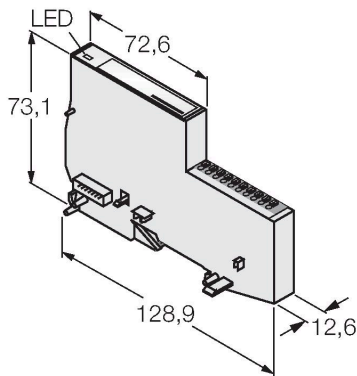
## Příslušenství

### Rozměrový náčrtek

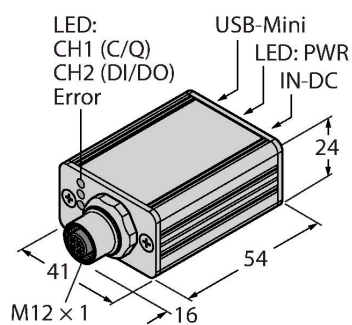


Typ	ID č.	
BL67-4IOL	6827386	4kanálový IO-Link master pro modulární I/O systém BL67

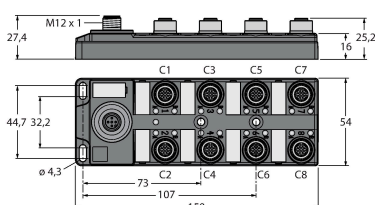
BL20-E-4IOL	6827385	4kanálový IO-Link master pro modulární I/O systém BL20
-------------	---------	--

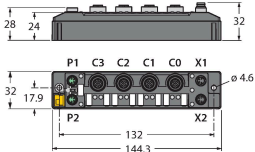
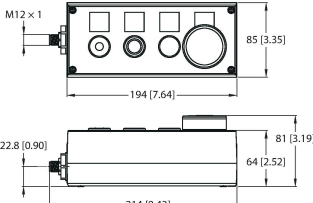
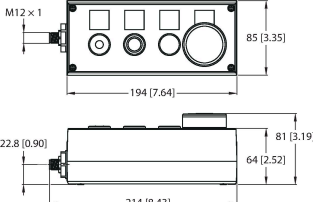
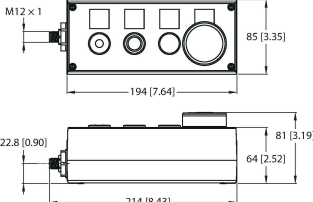


USB-2-IOL-0002	6825482	IO-Link master s integrovaným USB rozhraním
----------------	---------	---



TBIL-M1-16DXP	6814102	16kanálový I/O hub pro připojení 16 digitálních PNP signálů (každý kanál lze samostatně nastavit jako vstup nebo výstup) na IO-Link master
---------------	---------	--



Rozměrový náčrtek	Typ	ID č.	
	TBEN-S2-4IOL	6814024	Kompaktní multiprotokolový I/O modul, 4x IO-Link master 1.1 Class A, 4x univerzální digitální PNP kanál 0,5 A.
	OPIL-E4-IO2-FE01(DE)	100029326	16kanálový I/O hub pro připojení 16 digitálních PNP signálů (každý kanál lze samostatně nastavit jako vstup nebo výstup) na IO master
	OPIL-E4-IO2-FE02	100029327	16kanálový I/O hub pro připojení 16 digitálních PNP signálů (každý kanál lze samostatně nastavit jako vstup nebo výstup) na IO master
	OPIL-E4-IO2-FE03	100029328	16kanálový I/O hub pro připojení 16 digitálních PNP signálů (každý kanál lze samostatně nastavit jako vstup nebo výstup) na IO master