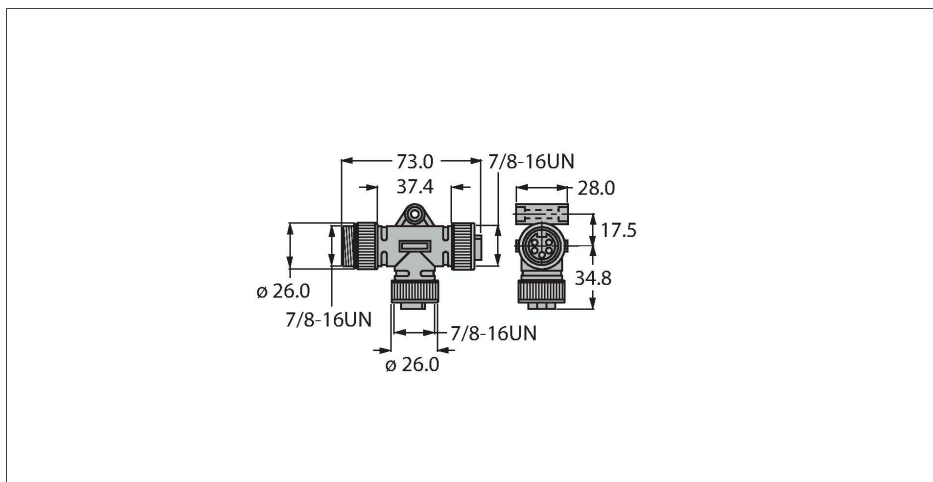


RSM-2RKM50

2násobný rozdělovač – T-kus bez kabelu



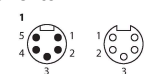
Vlastnosti



- T-kus 7/8"
- 5pinová
- 1x zástrčka
- 2x zásuvka

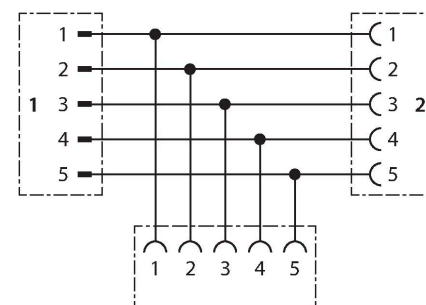
Zapojení kontaktů

Konektor A



konektor B (J1-2)

Schéma zapojení



Technické údaje

Typ	RSM-2RKM50
ID č.	6914950
I/O rozdělovač	T rozdělovač
skříň	plast, TPU, černá
Konektor A	zástrčka, 7/8"-16UN, kódování A
Počet pólů	5
Kontakty	mosaz, CuZn, zlaceno
Držák kontaktů	plast, TPU, černá
Převlečná matice / šroub	mosaz, CuZn, niklováno
mechanická životnost	> 100 cyklů
Stupeň znečištění	3
Typ ochrany	IP67, pouze v zašroubovaném stavu
Konektor B	2x zásuvka, 7/8"-16UN, kódování A
Počet pólů	4
Kontakty	mosaz, CuZn, zlaceno
Držák kontaktů	plast, TPU, žlutá
Převlečná matice / šroub	mosaz, CuZn, niklováno
Těsnění	plast
mechanická životnost	> 100 cyklů
Stupeň znečištění	3
Stupeň krytí	IP67, pouze v zašroubovaném stavu
Síťový protokol	DeviceNet™ CANopen
Elektrické vlastnosti při +20 °C	
Jmenovité napětí	250 V
Proudové zatížení	9 A
Izolační odpor	≥ 10 ⁸ Ω

Technické údaje

Vnitřní izolační odpor	$\leq 5 \text{ m}\Omega$
v klidovém stavu	-30... +90 °C
v zatíženém stavu	-40... +80 °C