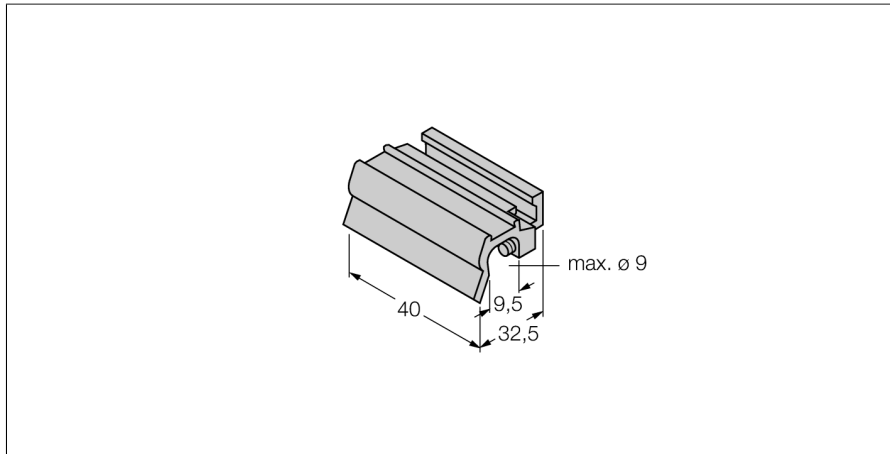


montážní příslušenství

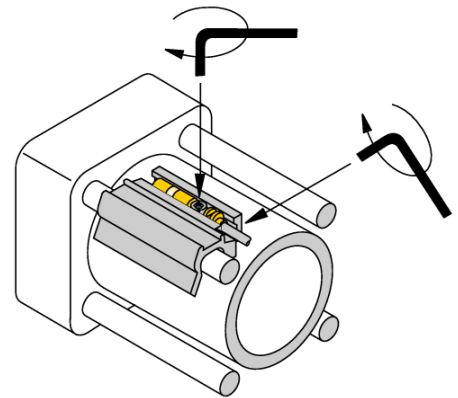
Montážní držák

pro válce se spojovací tyčí

KLZ2-INT



- válce se spojovací tyčí
- průměr válce: 50 ... 63 mm
- průměr spojovací tyče až 9 mm
- kov: hliník



Typ	KLZ2-INT
ID č.	6970411
Pouzdro	příslušenství, INT
Rozměry	40 x 32.5 x 15.5 mm
Materiál pouzdra	kov, AL
Úchytka dle průměru válce	50...63 mm

