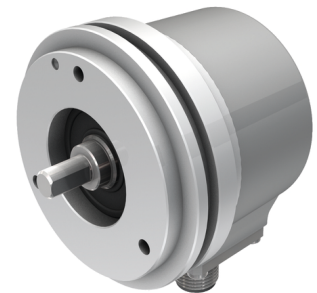
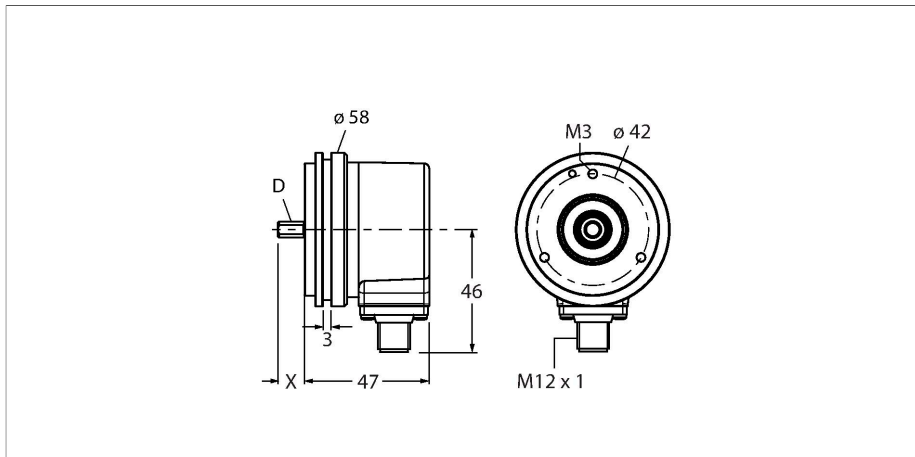


REI-10S6S-2B360-H1181

Inkrementaler Drehgeber

Industrial-Line



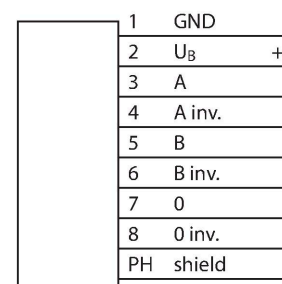
Technische Daten

Typ	REI-10S6S-2B360-H1181
Ident-No.	100010288
Messprinzip	Optisch
Allgemeine Daten	
max. Drehzahl	6000 U/min
Trägheitsmoment des Rotors	$1.8 \times 10^{-6} \text{ kgm}^2$
Anlaufdrehmoment	$< 0.05 \text{ Nm}$
Ausgangsart	Inkremental
Auflösung Inkremental	360 ppr
Elektrische Daten	
Betriebsspannung U_B	10...30 VDC
Leerlaufstrom	$\leq 100 \text{ mA}$
Ausgangsstrom	$\leq 30 \text{ mA}$
Kurzschlusschutz	ja
Drahtbruchsicherheit/Verpolungsschutz	ja
Maximale Impulsfrequenz	300 kHz
Signalpegel high	min. $U_B - 1 \text{ V}$
Signalpegel low	max. 0.5 V
Ausgangsfunktion	Push-Pull/HTL, mit Invertierung
Mechanische Daten	
Flanschart	Synchroflansch
Flanschdurchmesser	$\varnothing 58 \text{ mm}$
Wellenart	Vollwelle
Wellendurchmesser D (mm)	6
Wellenlänge L [mm]	10
Wellenmaterial	nicht rostender Stahl

Merkmale

- Synchroflansch, $\varnothing 58 \text{ mm}$
- Vollwelle, $\varnothing 6 \text{ mm} \times 10 \text{ mm}$
- Optisches Messprinzip
- Wellenmaterial: rostfreier Stahl
- Schutzart IP67 gehäuse- und wellenseitig
- $-40...+85 \text{ }^\circ\text{C}$
- max. 6000 U/min (Dauerbetrieb: 3000 U/min)
- 10...30 VDC
- Push-Pull/HTL mit Invertierung
- Impulsfrequenz max. 300 kHz
- Steckverbinder, M12 x 1, 8-polig
- 360 Impulse pro Umdrehung

Anschlussbild



Technische Daten

Gehäusewerkstoff	Zink-Druckguss
Elektrischer Anschluss	Steckverbinder, M12 x 1
	8-polig
Axiale Wellenbelastbarkeit	40 N
Radiale Wellenbelastbarkeit	80 N
Umgebungsbedingungen	
Umgebungstemperatur	-40...+85 °C
Schwingungsfestigkeit (EN 60068-2-6)	300 m/s ² , 10...2000 Hz
Schockfestigkeit (EN 60068-2-27)	3000 m/s ² , 6 ms
Schutzart	IP67
Schutzart Welle	IP67

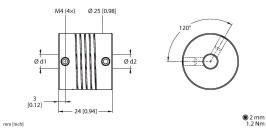
Montagezubehör

RCS-15-08-06	1545361	Balgkupplung, Außendurchmesser: 15 mm, Bohrungsdurchmesser: 8 mm/6 mm	RCS-15-06-04	1545363	Balgkupplung, Außendurchmesser: 15 mm, Bohrungsdurchmesser: 6 mm/4 mm
RA-BC-20-06-06	100048777	Balgkupplung mit Aluminiumnabe Ø 20mm; d1=6mm, d2=6mm	RA-BC-20-06-08	100048778	Balgkupplung mit Aluminiumnabe Ø 20mm; d1=6mm, d2=8mm
RA-BC-20-06-10	100048779	Balgkupplung mit Aluminiumnabe Ø 20mm; d1=6mm, d2=10mm	RA-BC-E-20-06-06	100048785	Balgkupplung aus Edelstahl Ø 20mm; d1=6mm, d2=6mm
RA-BC-E-20-06-10	100048786	Balgkupplung aus Edelstahl Ø 20mm; d1=6mm, d2=10mm	RA-SDC-30-06-10	100048791	Federscheibenkupplung Ø 30mm; d1=6mm, d2=10mm
RA-SDC-30-06-06	100048790	Federscheibenkupplung Ø 30mm; d1=6mm, d2=6mm	RA-HC-25-06-06	100048794	Wendelkupplung aus Aluminium Ø 25mm; d1=6mm, d2=6mm

RA-HC-25-06-10

100048795

Wendelkupplung aus Aluminium Ø
25mm; d1=6mm, d2=10mm



Anschlusszubehör

Maßbild	Typ	Ident-No.	
	RKC8T-2/TXL	6625142	Anschlussleitung, M12-Kupplung, gerade, 8-polig, Leitungslänge: 2 m, Mantelmaterial: PUR, schwarz; cULus-Zulassung
	WKC8T-2/TXL	6625145	Anschlussleitung, M12-Kupplung, gewinkelt, 8-polig, Leitungslänge: 2 m, Mantelmaterial: PUR, schwarz; cULus-Zulassung