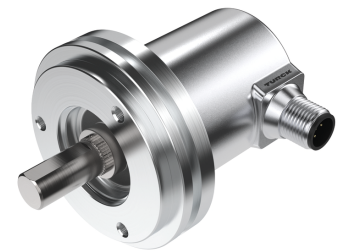
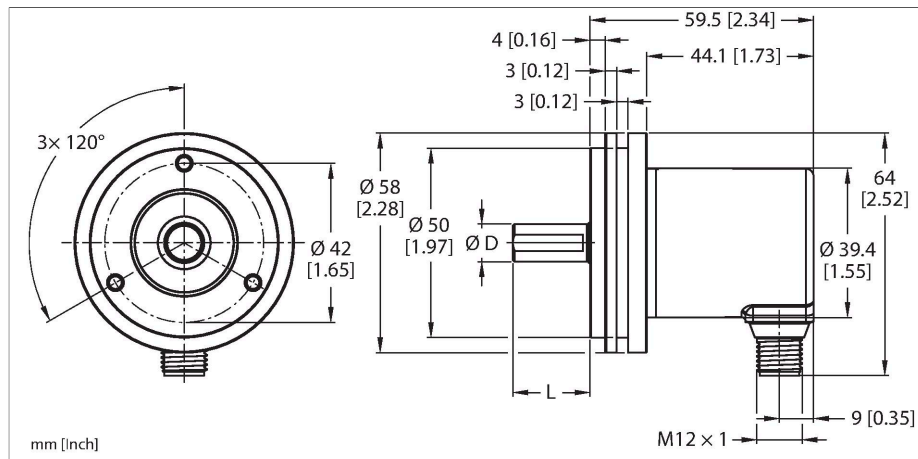


# REM-116T10S-8BSARWL-H1151

## Absoluter Drehgeber - Multiturn

### Industrial-Line



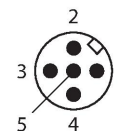
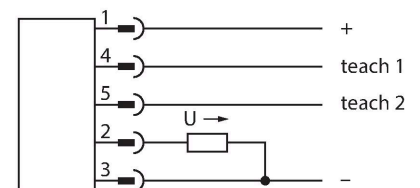
#### Technische Daten

Typ	REM-116T10S-8BSARWL-H1151
Ident-No.	100012475
Messprinzip	Magnetisch
<b>Allgemeine Daten</b>	
max. Drehzahl	4000 U/min
Absolute Genauigkeit	± 1 ° bei 25 °C
Ausgangsart	Absolut-Multiturn
<b>Elektrische Daten</b>	
Betriebsspannung U <sub>b</sub>	15...30 VDC
Leerlaufstrom	≤ 35 mA
Kurzschlusschutz	ja
Drahtbruchsicherheit/Verpolungsschutz	ja
Ausgangsfunktion	Analogausgang
Spannungsausgang	0...10 V
Auflösung DA-Wandler	12 Bit
<b>Mechanische Daten</b>	
Flanschart	Synchroflansch
Flanschdurchmesser	Ø 58 mm
Wellenart	Vollwelle
Wellendurchmesser D (mm)	10
Wellenlänge L [mm]	20
Wellenmaterial	nicht rostender Stahl
Gehäusewerkstoff	Zink-Druckguss
Elektrischer Anschluss	Steckverbinder, M12 x 1
	5-polig
Axiale Wellenbelastbarkeit	40 N

#### Merkmale

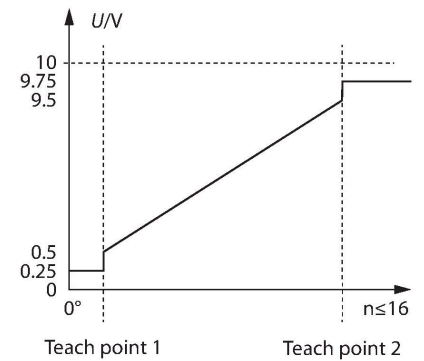
- Synchroflansch, Ø 58 mm
- Vollwelle, Ø 10 mm × 20 mm
- Magnetisches Messprinzip
- Wellenmaterial: Edelstahl
- Schutzart IP 65 gehäuse- und wellenseitig
- -40...+85°C
- max. 4000 U / min (Dauerbetrieb: 2000)
- Energy Harvesting Technologie
- 15...30 VDC
- Analogausgang, 0...10 V skalierbar bis 65536 Umdrehungen mit Endschalter / CW
- 12 bit Auflösung
- Steckverbinder, M12 x 1, 5-polig

#### Anschlussbild



## Technische Daten

Radiale Wellenbelastbarkeit	80 N
Umgebungsbedingungen	
Umgebungstemperatur	-40...+85 °C
Schwingungsfestigkeit (EN 60068-2-6)	30 g (300 m/s <sup>2</sup> ), 10...2000 Hz
Schockfestigkeit (EN 60068-2-27)	500 g (2500 m/s <sup>2</sup> ), 4 ms
Schutzart	IP65
Schutzart Welle	IP65



## Montagezubehör

<b>RA-BC-20-06-10</b> 	<b>100048779</b> Balgkupplung mit Aluminiumnabe Ø 20mm; d1=6mm, d2=10mm	<b>RA-BC-20-08-10</b> 	<b>100048781</b> Balgkupplung mit Aluminiumnabe Ø 20mm; d1=8mm, d2=10mm
<b>RA-BC-20-10-10</b> 	<b>100048782</b> Balgkupplung mit Aluminiumnabe Ø 20mm; d1=10mm, d2=10mm	<b>RA-BC-20-10-12</b> 	<b>100048783</b> Balgkupplung mit Aluminiumnabe Ø 20mm; d1=10mm, d2=12mm
<b>RA-BC-E-20-06-10</b> 	<b>100048786</b> Balgkupplung aus Edelstahl Ø 20mm; d1=6mm, d2=10mm	<b>RA-BC-E-20-10-10</b> 	<b>100048787</b> Balgkupplung aus Edelstahl Ø 20mm; d1=10mm, d2=10mm
<b>RA-BC-E-20-10-12</b> 	<b>100048788</b> Balgkupplung aus Edelstahl Ø 20mm; d1=10mm, d2=12mm	<b>RA-SDC-30-10-10</b> 	<b>100048792</b> Federscheibenkupplung Ø 30mm; d1=10mm, d2=10mm
<b>RA-SDC-30-10-12</b> 	<b>100048793</b> Federscheibenkupplung Ø 30mm; d1=10mm, d2=12mm	<b>RA-HC-25-10-10</b> 	<b>100048796</b> Wendelkupplung aus Aluminium Ø 25mm; d1=10mm, d2=10mm
<b>RA-HC-25-10-12</b> 	<b>100048797</b> Wendelkupplung aus Aluminium Ø 25mm; d1=10mm, d2=12mm		

## Anschlusszubehör

Maßbild	Typ	Ident-No.	
	RKC4.5T-2/TEL	6625016	Anschlussleitung, M12-Kupplung, gerade, 5-polig, Leitungslänge: 2 m, Mantelmaterial: PVC, schwarz; cULus-Zulassung

