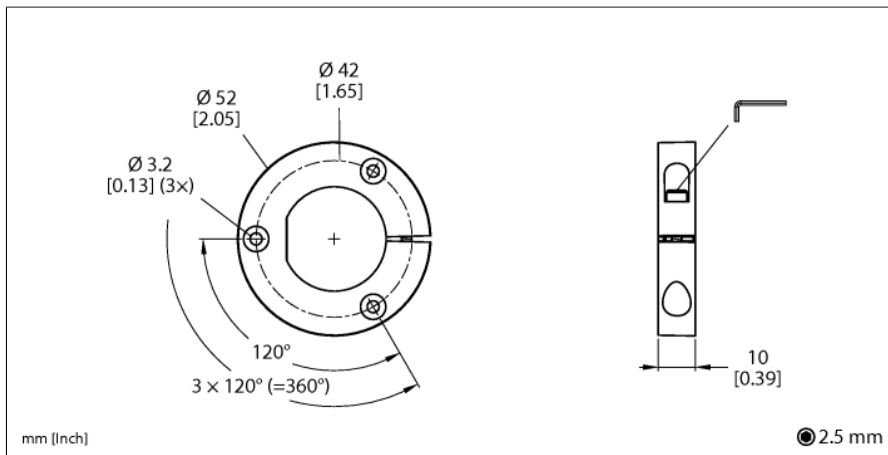


# Zubehör Positionsgeber für Drehgeber RI-QR24 P8-RI-QR24



- Positionsgeber mit Blindstopfen zur Anbindung auf großen Wellen

Typ	P8-RI-QR24
Ident-No.	1590916
Gehäusewerkstoff	Metall/Kunststoff