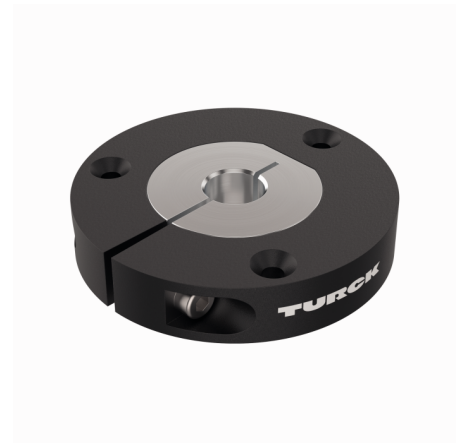
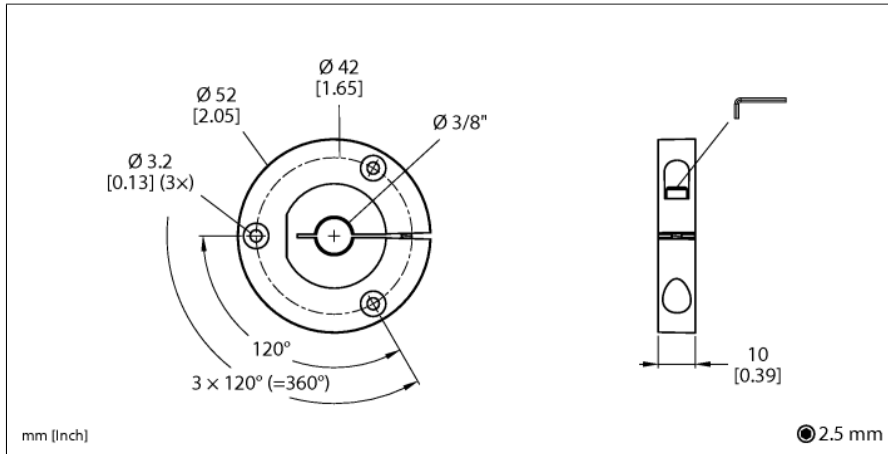


# Zubehör Positionsgeber für Drehgeber RI-QR24 P6-RI-QR24



- Positionsgeber zur Anbindung auf Wellen mit 3/8" Durchmesser

Typ	P6-RI-QR24
Ident-No.	1590926
Gehäusewerkstoff	Metall/Kunststoff