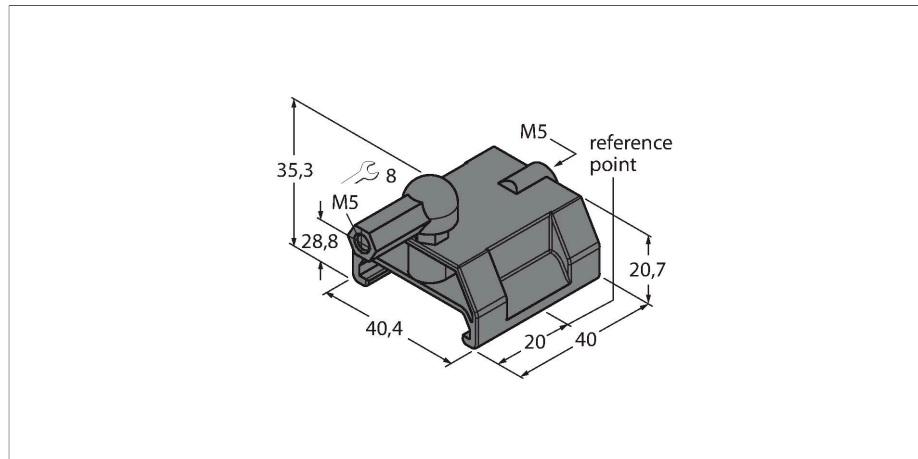


# P1-LI-Q25L

## Zubehör – Positionsgeber für Linearwegsensoren LI-Q25L



### Merkmale

- Geführter Positionsgeber
- dieser wird in die Führungsnut des Sensors geführt
- inklusive Kugelgelenk zur flexiblen Applikationsanbindung

### Technische Daten

<b>Typ</b>	P1-LI-Q25L
Ident-No.	6901041
<b>Bauform</b>	P1-Li-Q25L
Gehäusewerkstoff	Kunststoff