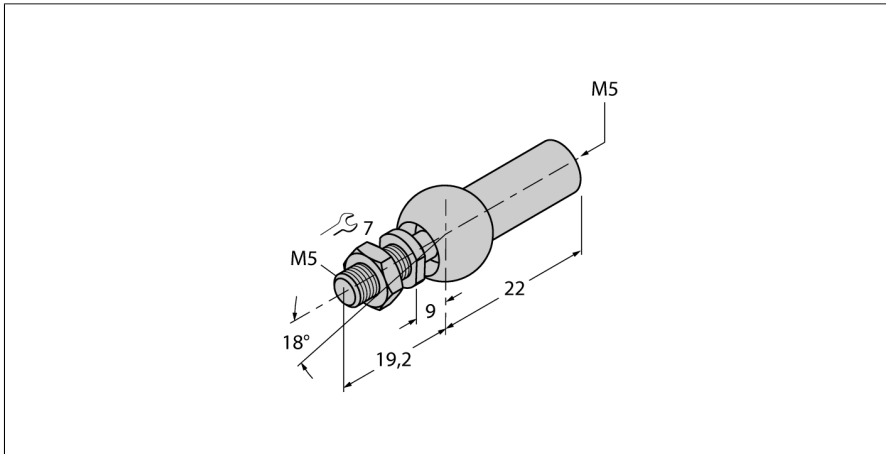


Zubehör

Axialgelenk für geführte Positionsgeber

AB-M5

- Axialgelenk für M5-Gewinde



Typ	AB-M5
Ident-No.	6901057
Gehäusewerkstoff	Metall