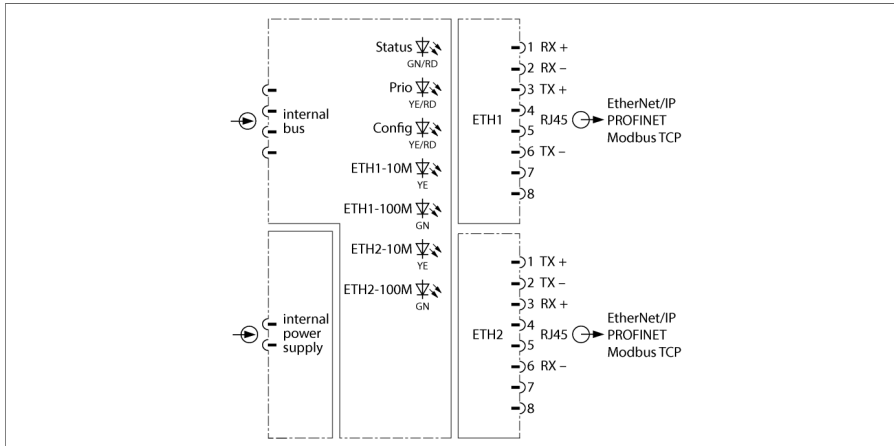


Sistema de E/S excom

Puerta de enlace de multiprotocolo para Ethernet GEN-N



La puerta de enlace se utiliza para conectar el sistema excom a un bus de campo Ethernet de nivel superior con la ayuda de los protocolos Modbus TCP, Ethernet/IP y PROFINET. La conexión al bus de campo se crea mediante un conector macho RJ45 estándar con una calidad de cable de al menos CAT5e. Se puede implementar una topología de juntas en conformidad con el DLR o MRP a través del conmutador integrado.

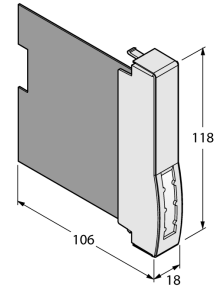
El acceso es compatible con 10/100 Mbps, dúplex completo/semidúplex, negociación automática y cruzado automático. Se debe seguir la asignación que se indica más arriba con el cruzado automático desactivado.

Existe un archivo GSDML y EDS con todos los archivos de configuración y los conjuntos de parámetros disponibles para la configuración del sistema. Cuando se conecta a sistemas host apropiados, puede modificar la configuración del sistema durante el funcionamiento.

El acceso otorga el rango completo de funciones de diagnóstico, incluso diagnósticos relacionados con el puerto, de acuerdo con los protocolos de Ethernet. Además, se generan códigos de error específicos del fabricante. Estos incluyen errores de comunicación de HART, errores de la fuente de alimentación, errores de planificación, así como información sobre simuladores, comunicación interna y cambio de redundancia.

- Acceso para la comunicación del bus de campo de Ethernet
- Conexión de la estación excom al bus de campo de Ethernet
- Compatible con los protocolos de Ethernet Modbus TCP, EtherNet/IP y PROFINET
- Conmutador integrado, 10/100 MBit/s
- Dos conectores RJ45 para la conexión del bus de campo

Medidas



Tipo	GEN-N
N.º de ID	100000129
Tensión de alimentación	A través del rack del módulo, módulo de fuente de alimentación central
Consumo de potencia	≤ 1.5 W
Potencia perdida	≤ 1.5 W
Aislamiento galvánico	Aislamiento completo galvánico
Técnica de conexión de Ethernet	2 × RJ45, conector hembra
Detección de protocolo	automático
Velocidad de transmisión	10/100 MBit/s, dúplex completo/semidúplex, negociación automática, cruzado automático
Servidor web	PGM-DHCP, 192.168.1.254 (alternativo)
Homologación Ex conforme a la certificación	IECEX TUR 21.0012X
Homologación Ex según declaración de conf.	TÜV 21 ATEX 8643 X
Identificación del aparato	Ⓢ II 3 G Ex ec IIC T4 Gc
Pantallas/controles	
Operatividad	1 × verde/rojo
Disponibilidad para redundancia	1 × amarillo
Configuración	1 × amarillo/rojo
Detección de la tasa de baudios	2 × amarillo, 2 × verde
Ethernet/IP	
Direccionamiento	Conforme a las especificaciones EtherNet/IP
Anillo a nivel de dispositivos (DLR)	compatible
Conexiones clase 1 (CIP)	24
Input Assembly Instance	107
Output Assembly Instance	104
Configuration Assembly Instance	106
PROFINET	
Direccionamiento	DCP
Clase de conformidad	B (RT)
MinCycleTime	1 ms
diagnóstico	conforme a la gestión de alarmas PROFINET
Detección de topología	compatible
Direccionamiento automático	compatible
Protocolo de redundancia de medio (MRP)	compatible
Modbus TCP	
Direccionamiento	IP estática, BOOTP, DHCP
Códigos de función compatibles	FC1, FC2, FC3, FC4, FC5, FC6, FC15, FC16, FC23
Cantidad de conexiones TCP	8
Cantidad de datos de entrada (PAE)	máx. 1024 Registro
Dirección inicial del registro de entrada	0 (0x0000 hex)
Cantidad de datos de salida (PAA)	máx. 1024 Registro
Dirección inicial del registro de salida	2048 (0x0800 hex)

Material de la cubierta	Plástico
Tipo de sujeción	Construcción de tipo modular, enchufable en porta-módulos
Grado de protección	IP20
Temperatura ambiente	-40...+70 °C
Temperatura de almacén	-40...+85 °C
Humedad relativa del aire	≤ 93 % a 40 °C según IEC 60068-2-78
Control de vibraciones	Conforme a IEC 60068-2-6
Control de choques	Conforme a IEC 60068-2-27
CEM	De conformidad con EN 61326-1 De conformidad con Namur NE21
MTTF	58 Años según SN 29500 (ed. 99) 40 °C
Medidas	18 x 118 x 106 mm
Aprobaciones	ATEX IECEX CE