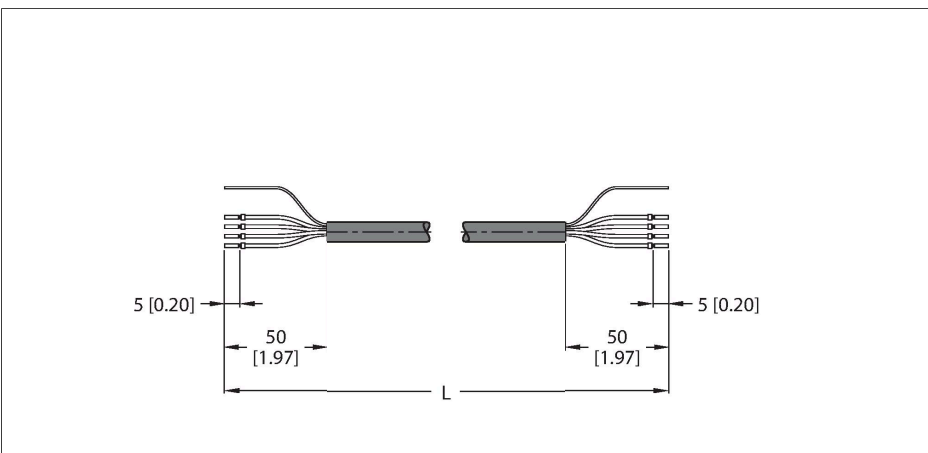


CABLE-BLIDENT-2M/S2500

Cable RFID, versión estándar – Cable de conexión

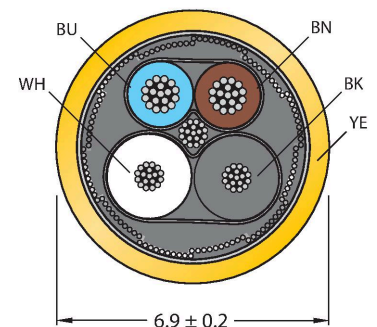


Características



- 4 patillas, AWG 24/AWG 22
- Material del revestimiento: PUR, color: amarillo
- Libre de halógenos y LABS
- Blindaje: lámina de aluminio, alambre de cobre estañado
- Diámetro del revestimiento: 6,9 mm
- Apto para el uso de cadenas de arrastre, resistente al aceite, altamente flexible
- Cable con certificación UL, Style 20549
- Extremo abierto
- Extremo abierto
- Longitud del cable: 2,0 m

Sección transversal del cable



Tipo	CABLE-BLIDENT-2M/S2500
N.º de ID	100019079
Par de apriete	0.6 ... 1 Nm (Tener en cuenta el par de tensión máximo de la pieza opuesta)
Cable	
Número de conductores	4
Diámetro del cable:	Ø 6.9 mm
Longitud del cable	2 m
Funda del cable	PUR, Amarillo
Blindado	sí
Conductores cable de datos	
Sección transversal de núcleo	2 x 0.25 mm ²
Conductores cable de alimentación	
Sección transversal de núcleo	2x 0.34 mm ²
Colores del conductor	Power: BN, BU Data: WH, BK
Propiedades eléctricas a +20 °C	
Voltaje nominal	30 V
Corriente	4 A
Resistencia DC (loop)	103 Ω/km
nom. Impedancia	135 Ω
nom. Capacidad	50 pF/m
Propiedades químicas y mecánicas	
Radio de flexión (uso flexible)	≥ 8 x Ø
Ciclos de flexión	≥ 1 mill.
En reposo	-40...+80 °C
En movimiento	-25...+90 °C
Otras propiedades	
Apto para el uso de cadenas de arrastre	Sí

Sin halógenos	Sí
Aprobaciones	Cable UL Style 20549