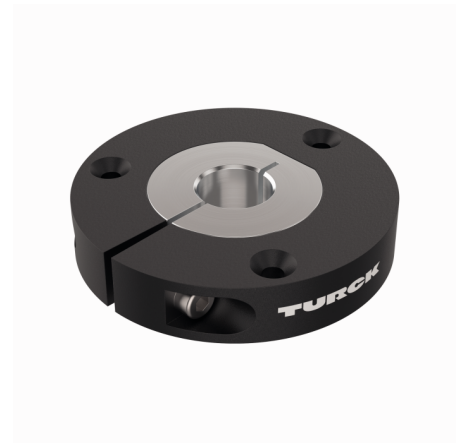
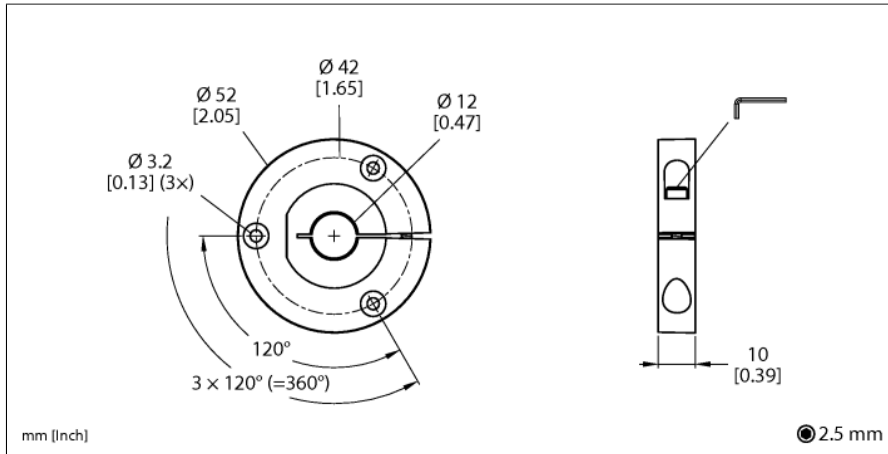


Accesorios

Transductor de posición

Para los codificadores RI-QR24

P3-RI-QR24



- Transductor de posición para conexión en ejes de Ø 12mm

Tipo	P3-RI-QR24
N.º de ID	1590923
Material de la cubierta	Metal/plástico