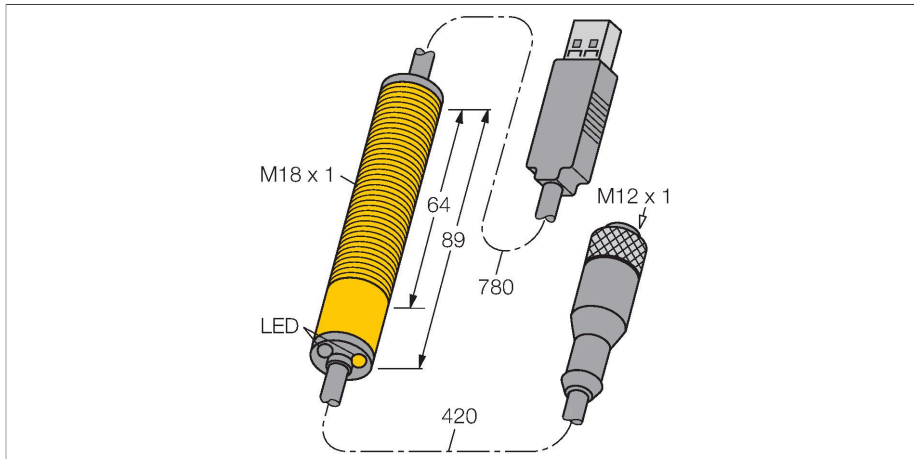


BWA-UCT-900

– Accesorios

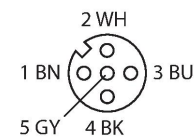
convertidor USB-RS485



- Cable convertidor con fuente de alimentación de CC para parametrizar redes DX80 a través de la computadora
- RS485 para convertidor USB 2.0
- Tasas de baudios admitidas: 9,6 k, 19,2 k o 38,4 k
- 8 bits de datos, 1 bit de parada, paridad NULA
- Conector hembra M12 × 1, 5 polos
- Conector macho, USB tipo A
- Fuente de alimentación de CC con varios tipos de conectores
- 1 m, extensible a un máximo de 30 m
- Conexión de puertas de enlaces DX80 o maestros de radio de datos
- Suministra 10 V al dispositivo conectado
- Compatible con Windows XP, Vista, 7 o 10

Tipo	BWA-UCT-900
N.º de ID	3019970
Tipo de dispositivo	Convertidor
Número de canales	1
Tipo de entrada	USB
Número de canales	1
Tipo de salida	Modbus RTU (RS485)
Voltaje de funcionamiento U _b	5 VCC
Salida de corriente	400 mA
Indicación de la tensión de servicio	LED, Verde
Diseño	Cilindro, roscado
Medidas	Ø 18 x 89 mm
Material de la cubierta	Plástico, PVC, Amarillo
Conexión eléctrica	4 hilos
Conexión de antena:	Ningún dispositivo inalámbrico
Temperatura ambiente	-40...+80 °C
Grado de protección	IP50
Pruebas/aprobaciones	

Esquema de conexiones



Principio de Funcionamiento

Este cable convertidor se utiliza para parametrizar redes DX80. El cable se conecta directamente a la interfaz RS485 de una puerta de enlace DX80 o un maestro de radio de datos, y se conecta a la computadora a través de USB. La alimentación de estos aparatos se realiza a través de la computadora a 10 V. La parametrización de la red se realiza fácilmente mediante el software suministrado con la puerta de enlace y el radio de datos.