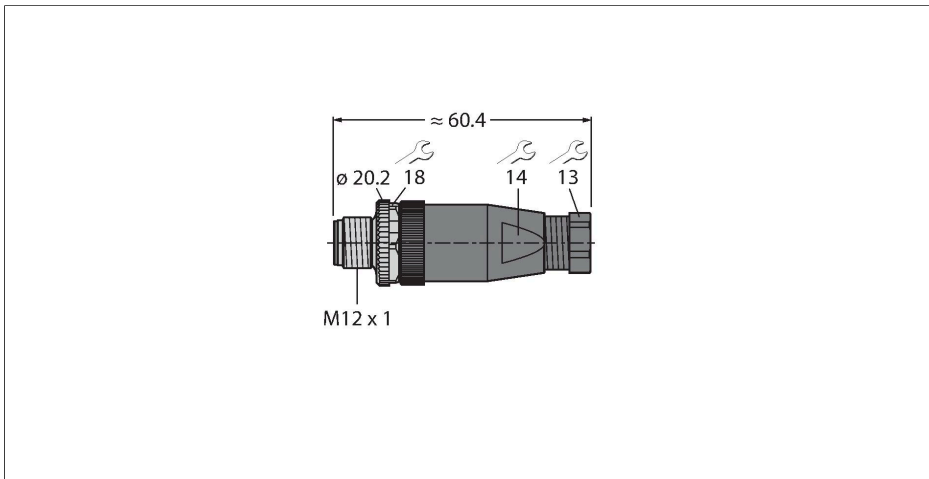


# BS8141-0

## Conector cableable en campo

### Conector macho M12 × 1, recto

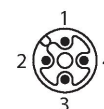


#### Características



- Tuerca de acoplamiento de metal
- Grado de protección IP67
- Homologación UL
- conexión atornillada y a presión
- 4 polos
- rosca PG7
- apertura para paso de los cables 4.0 ... 6.0 mm

#### Asignación de contactos



|   |   |
|---|---|
| Tipo  | BS8141-0                                      |
| N.º de ID   | 69010   |
| Conector A  | Conectores, M12 × 1, Recto, codificación C    |
| Número de polos   | 4   |
| Contactos   | CuZn, Revestimiento de Optalloy               |
| Soporte del contacto                                    | Plástico, PA, Negro                           |
| Empuñadura  | Plástico, PA, Negro                           |
| Tuerca y tornillo de unión                              | Fundición inyectada de zinc, GD-Zn, Niquelado |
| Junta   | Plástico                                      |
| Junta para rosca  | plástico, FPM/FKM                             |
| Rosca interna   | PG7   |
| Diámetro exterior del cable                             | 4...6 mm                                      |
| Sección transversal del conductor/capacidad de sujeción | 0.14...0.75 mm <sup>2</sup>                   |
| Modo de conexión  | Conexión atornillada y a presión              |
| Vida útil de funcionamiento mecánico                    | > 100 Ciclos de acoplamiento                  |
| Grado de protección                                     | IP67, (atornillado)                           |
| <b>Propiedades eléctricas a +20 °C</b>                  |   |
| Voltaje nominal   | 250 V   |
| Corriente   | 4 A   |
| Resistencia de aislamiento                              | ≥ 10 <sup>8</sup> Ω                           |
| Resistencia de paso                                     | ≤ 8 mΩ  |
| <b>Propiedades químicas y mecánicas</b>                 |   |
| Temperatura ambiente (fijo)                             | -40...+85 °C                                  |