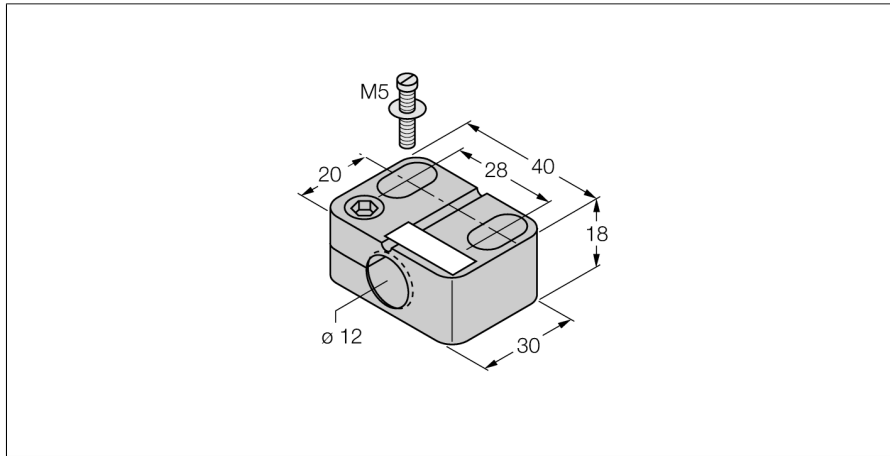


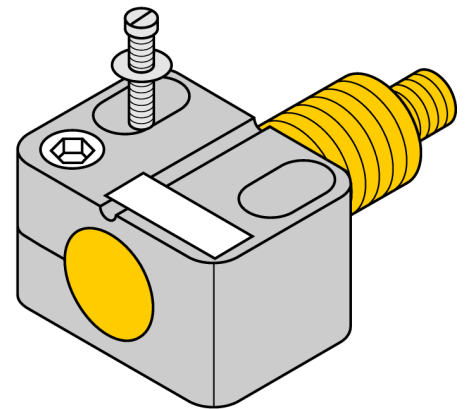
Accesorios

Abrazadera de montaje

BST-12B



- abrazadera de fijación con tope
- plástico PA6



Tipo	BST-12B
N.º de ID	6947212
Diseño	Accesorios para tubo roscado, M12
Medidas	30 x 40 x 18 mm
Material de la cubierta	Plástico, PA6, Negro
Par de apriete máx. de la tuerca de la carcasa	0.5 Nm