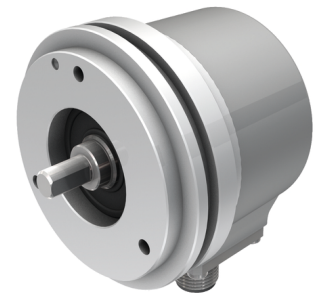
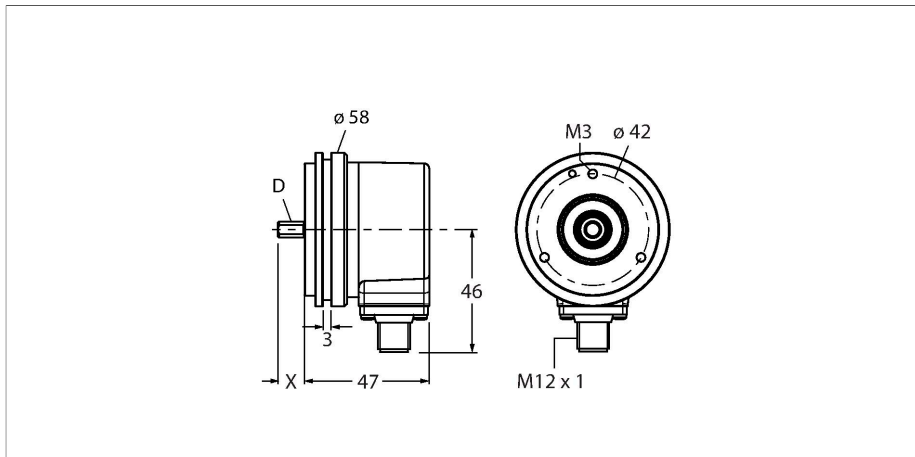


REI-10S6S-2B360-H1181

codeur incrémental

Industrial-Line



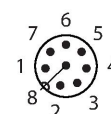
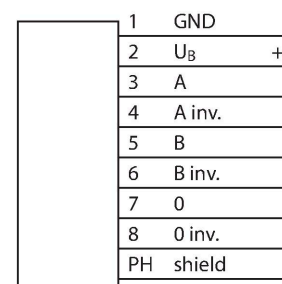
Données techniques

Type	REI-10S6S-2B360-H1181
N° d'identification	100010288
Principe de mesure	optique
Caractéristiques générales	
Vitesse de rotation max.	6 000 tours/min
Moment d'inertie du rotor	1.8×10^{-5} kgm ²
Couple de démarrage	< 0.05 Nm
Type de sortie	Incrémental
Résolution incrémentale	360 ppr
Données électriques	
Tension de service U _B	10...30 VDC
Consommation propre à vide	≤ 100 mA
Courant de sortie	≤ 30 mA
Protection contre les courts-circuits	oui
Protection contre les ruptures de câble/inversions de polarité	oui
Fréquence d'impulsion maximale	300 kHz
Niveau de signal élevé	min. U _B - 1 V
Niveau de signal bas	max. 0.5 V
Fonction de sortie	Push-Pull/HTL, avec signal inversé
Données mécaniques	
Type de bride	bride synchro
Diamètre de bride	Ø 58 mm
Type d'arbre	arbre sortant
Diamètre d'arbre D (mm)	6
Longueur d'onde L [mm]	10

Caractéristiques

- Bride synchro, Ø 58 mm
- Arbre plein, Ø 6 mm × 10 mm
- Principe de mesure optique
- Matériau de l'arbre : acier inoxydable
- Indice de protection IP67 côté boîtier et côté arbre
- -40...+85 °C
- 6000 tours/min max. (service continu) : 3 000 tours/min)
- 10...30 VDC
- Push-Pull/HTL avec signal inversé
- Fréquence d'impulsions max. 300 kHz
- connecteur M12 x 1, 8 pôles
- 360 impulsions par tour

Schéma de raccordement



Données techniques

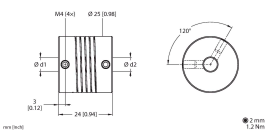
Matériau d'arbre	acier non oxydant
Matériau de boîtier	fonte de zinc
Raccordement électrique	Connecteur, M12 × 1
	8 pôles
Charge axiale sur arbres	40 N
Charge radiale sur arbres	80 N
Conditions ambiantes	
Température ambiante	-40...+85 °C
Résistance aux oscillations (EN 60068-2-6)	300 m/s ² , 10...2 000 Hz
Résistance aux chocs (EN 60068-2-27)	3 000 m/s ² , 6 ms
Mode de protection	IP67
Protection class shaft	IP67

Accessoires

RCS-15-08-06	1545361	Accouplement à soufflet, diamètre extérieur : 15 mm, diamètre d'alésage : 8 mm/6 mm	RCS-15-06-04	1545363	Accouplement à soufflet, diamètre extérieur : 15 mm, diamètre d'alésage : 6 mm/4 mm
RA-BC-20-06-06	100048777	Accouplement à soufflet avec moyeu en aluminium Ø 20 mm ; d1 = 6 mm, d2 = 6 mm	RA-BC-20-06-08	100048778	Accouplement à soufflet avec moyeu en aluminium Ø 20 mm ; d1 = 6 mm, d2 = 8 mm
RA-BC-20-06-10	100048779	Accouplement à soufflet avec moyeu en aluminium Ø 20 mm ; d1 = 6 mm, d2 = 10 mm	RA-BC-E-20-06-06	100048785	Accouplement à soufflet en acier inoxydable Ø 20 mm ; d1 = 6 mm, d2 = 6 mm
RA-BC-E-20-06-10	100048786	Accouplement à soufflet en acier inoxydable Ø 20 mm ; d1 = 6 mm, d2 = 10 mm	RA-SDC-30-06-10	100048791	Accouplement à disque à ressort Ø 30 mm, d1 = 6 mm, d2 = 10 mm
RA-SDC-30-06-06	100048790	Accouplement à disque à ressort Ø 30 mm, d1 = 6 mm, d2 = 6 mm	RA-HC-25-06-06	100048794	Accouplement hélicoïdal en aluminium Ø 25 mm ; d1 = 6 mm, d2 = 6 mm

RA-HC-25-06-10

100048795



Accouplement hélicoïdal en aluminium Ø 25 mm ; d1 = 6 mm, d2 = 10 mm

Accessoires

Dimensions	Type	N° d'identification	
	RKC8T-2/TXL	6625142	Câble de raccordement, connecteur femelle M12, droit, 8 broches, longueur de câble : 2 m, matériau de la gaine : PUR, noir ; homologation cULus
	WKC8T-2/TXL	6625145	Câble de raccordement, connecteur femelle M12, coudé, 8 broches, longueur de câble : 2 m, matériau de la gaine : PUR, noir ; homologation cULus