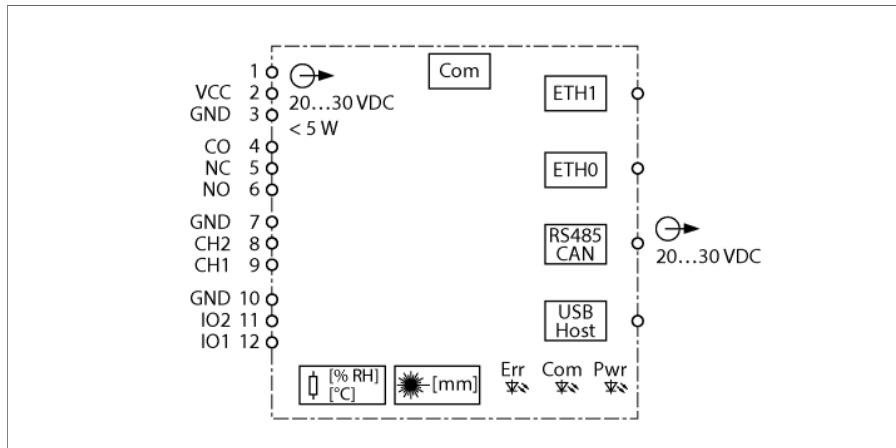


Contrôleur d'armoire électrique

Capteurs internes et externes

IM18-CCM50-MTI/24VDC



Le contrôleur d'armoire électrique IM18-CCM50-MTI/24VDC surveille la température, l'humidité relative et la distance par rapport à la porte de l'armoire électrique grâce à des détecteurs intégrés. Les informations peuvent, par exemple, être transmises à des systèmes supérieurs à l'aide de l'interface Ethernet.

Les interfaces suivantes sont disponibles sur l'appareil :

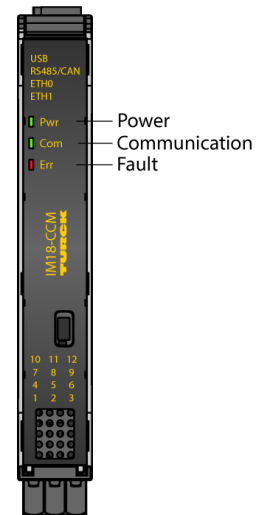
- 2 interfaces Ethernet
- Interface CAN/RS485
- 2 GPIO
- 2 entrées analogiques (configurables comme entrée de courant ou entrée de tension)
- Relais avec contact inverseur
- Interface USB

Le système d'exploitation intégré sur l'appareil est la distribution Linux Debian. Un prétraitement intelligent des données est possible grâce à l'intégration de programmes adaptés. Les fonctions de l'appareil peuvent être librement programmées.

Peu encombrants, les boîtiers étroits de 18 mm peuvent facilement être montés dans une armoire électrique sur un rail symétrique conformément à EN 60715.

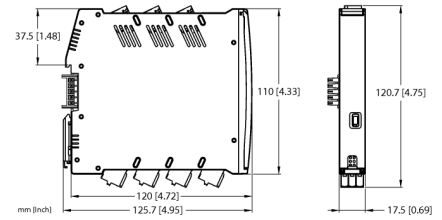
L'appareil est équipé de bornes à vis débrochantes.

Produit à partir de la classe laser 1 : L'appareil est conforme aux normes 21 CFR 1040.10 et 1040.11, à l'exception de la norme IEC 60825-1 édition 3, citée dans le document « Laser Notice No. 56 », daté du 8 mai 2019.



- Microprocesseur : AM3358BZCZA100 (TI Sitara 32 bits ARM Cortex-A8)
- RAM : DDR3L 8 Gb 1 Go
- Flash : eMMC 8 Go
- Système d'exploitation Debian
- Interfaces :
 - 1 x Ethernet 1 Gb
 - 1 x Ethernet 100 Mbit
 - 1 x CAN/RS485
 - 2 entrées ou sorties numériques
 - 2 entrées analogiques
 - 1 x relais
- Détection de température
- Détection d'humidité
- Détection d'écartement
- Tension d'alimentation 24 VDC
- Montage sur rail DIN

Type	IM18-CCM50-MTI/24VDC
N° d'identification	100022405
Tension nominale	24 VDC
Tension de service	20...30 VDC
Circuits d'entrée	
GPIO	Entrée : élevée 12...30 V, 2,5...6,5 mA / faible : 0...8 V, 0...1 mA Sortie : 1,6 V à 100 mA, 2,5 V à 200 mA
Entrée de tension	0...5 / 10 / 20 VDC
Entrée de courant	0...35 mA
Circuits de sortie	
Circuits de sortie (digitaux)	1 x relais (contact inverseur)
Tension de commutation relais	≤ 48 VDC
Courant de commutation par sortie	≤ 2 A
Comportement de transmission	
Précision de mesure (y compris la linéarité, l'hystérésis et la reproductibilité)	≤ 2 % de la valeur finale
Capteur d'humidité	
Précision (max.)	± 5 % d'humidité relative dans la plage 10...90 %
Détecteur de température	
Précision max.	±2 °C
Détecteur de distance	
Plage de mesure	45...1 200 mm
Précision	± 5 %



Données mécaniques			
Mode de protection	IP20		
Classe de combustion suivant UL 94	V-0		
Température ambiante	0...+70 °C		
Température de stockage	-25...+75 °C		
Dimensions	120 x 17.5 x 128 mm		
Poids	223 g		
Conseil de montage	montage sur rail symétrique (NS35)		
Matériau de boîtier	Polycarbonate/ABS		
Raccordement électrique	bornes à ressort débrochables, 3 pôles		
Section de raccordement	2,5 mm ²		
Conditions d'environnement	Hauteur de fonctionnement	Jusqu'à 2 000 m sur N.N.	
	Degré de pollution	II	
	Normes utilisées		
	Résistance diélectrique et isolement		EN 50178
			EN 61010-1
	Choc		EN 60068-2-6
			EN 60068-2-27
	Température		EN 60068-2-1 Ad
			EN 60068-2-2 Bd
			EN 60068-2-1
	Humidité de l'air		EN 60068-2-38
	CEM		EN 61000-4-2
			EN 61000-4-3
			EN 61000-4-4
			EN 61000-4-5
			EN 61000-4-6
			EN 61000-4-8
	Emission		CISPR16