

BWA-205-C

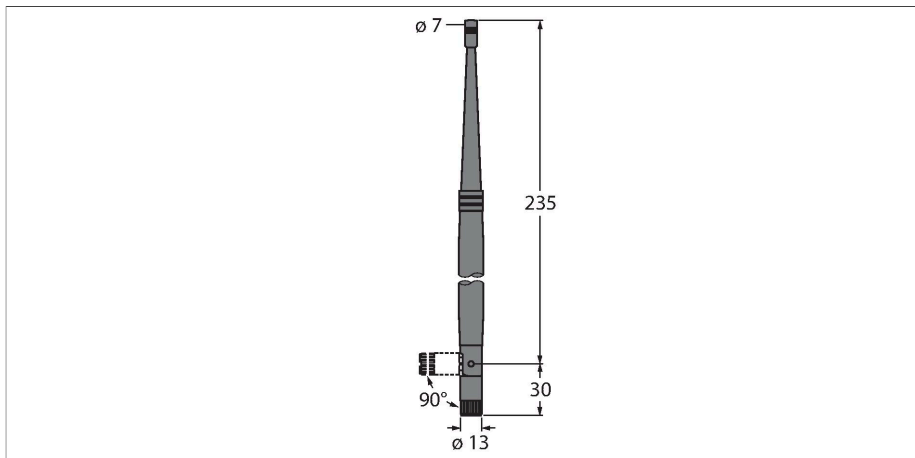
Antenne

Caractéristiques

- antenne interne 5 dBi
- connecteur RP-SMA

Principe de fonctionnement

Des antennes sont requises pour chaque appareil sans fil avec raccordement extérieur. Elles sont disponibles avec plusieurs amplificateurs pour compenser des pertes éventuelles par des rallonges. Des antennes spéciales en fibre de verre se prêtent parfaitement à des applications extérieures. La livraison de chaque appareil DX70 ou DX80 comprend une antenne 2,4 GHz avec amplificateur 2 dB (à l'exception d'appareils avec antenne interne).



Données techniques

Type	BWA-205-C
N° d'identification	3077817
Type d'appareil	Antenne
Frequency band	2,4 GHz
Dimensions	165 mm
Raccordement d'antenne	Connecteur RP-SMA
Essais/Certificats	