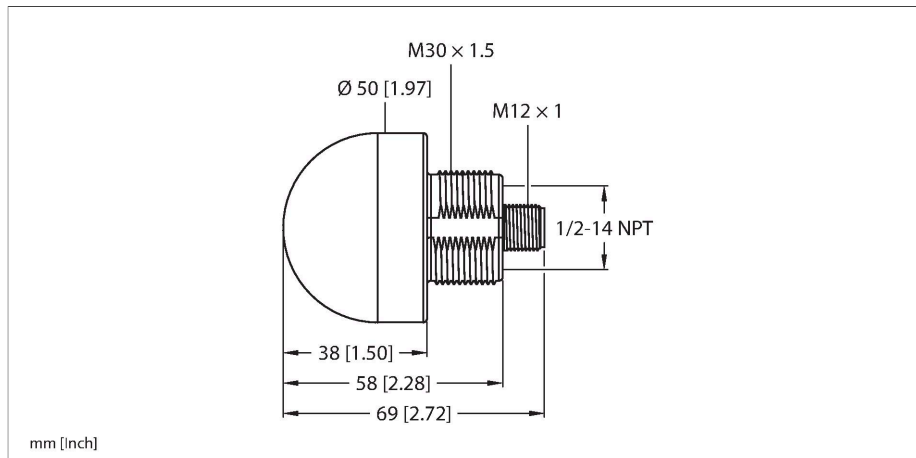


K50L2RGB7Q

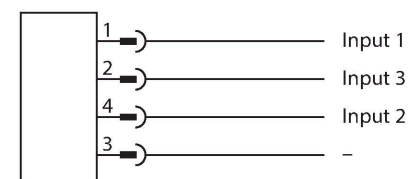
Visualisation par LED – Lampe témoin



Caractéristiques

- LED visible de tous les côtés
- peut être commandé individuellement
- filetage mécanique M30x1.5
- mode de protection IP67/IP69K
- Jusqu'à sept couleurs peuvent être affichées en réglage standard selon le tableau logique (COL 1, COL 2, COL 3, fonction clignotant)
- Configurable via le logiciel Pro Editor, possibilité d'afficher jusqu'à 14 couleurs, différentes animations lumineuses, compatibilité I/O-Block réglable
- connecteur M12x1
- tension de service 18...30 VDC

Schéma de raccordement



Principe de fonctionnement

Ces luminaires disposent de LED RGB. Quatre signaux d'entrée permettent de commander l'une des sept couleurs prédéfinies dans le réglage standard, avec fonction clignotante si nécessaire. Le tableau de logique indique quelle entrée est à câbler. Avec le logiciel Pro Editor, jusqu'à 14 couleurs prédéfinies peuvent être attribuées à ces lampes dans les réglages avancés. Le grand avantage de ces LED se situe dans la fidélité des couleurs et la brillance. Contrairement aux prédécesseurs, ils permettent de réaliser un grand nombre de variantes avec un seul luminaire.

Le schéma de raccordement indique une configuration de raccordement PNP.

Données techniques

Type	K50L2RGB7Q
N° d'identification	3802145
Données de signal et d'affichage	
Objectif d'application	Voyant lumineux à LED
Fonction	Eclairage spot
Source de lumière	RGB
Durée de vie LED (L70)	50000 h
Réglable	Non
Caractéristiques couleur 1	Rouge, Allumée en continue, 6.3 lm
Caractéristiques couleur 2	Vert, 21.4 lm
Caractéristiques couleur 3	Bleu, 4.7 lm
Caractéristiques couleur 4	Jaune, 17.2 lm
Caractéristiques couleur 5	Blanc, 21.3 lm
Caractéristiques couleur 6	Magenta, 8.5 lm
Caractéristiques couleur 7	25.1 lm
Caractéristiques particulières	Wash down
Données électriques	
Tension de service	18...30 VDC
Courant de service nominal DC	≤ 40 mA
Courant absorbé max. par couleur	220 mA
Fonction de sortie	contact N.O., libre de potentiel
Type d'entrée	Bipolaire (PNP/NPN)
Temps de réponse typique	< 250 ms
Données mécaniques	
Montage en cascade possible	Non
Format	Hémisphère, K50L
Dimensions	Ø 50 x 69 mm

Données techniques

Matériau de boîtier	Plastique, PC, noir
Matériau de fenêtre	Polycarbonate, diffus
Raccordement électrique	Connecteur, M12 × 1, PVC
Nombre de conducteurs	5
Température ambiante	-40...+50 °C
Humidité atmosphérique relative	0...90 %
Mode de protection	IP66 IP67 IP69
Essais/Certificats	
MTTF	249 Années suivant SN 29500 (Ed. 99) 40 °C
Homologations	CE, liste UL

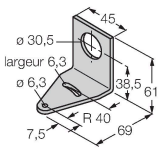
	R	Y	G	T	B	M	W
COL1	×	×				×	×
COL2		×	×	×			×
COL3				×	×	×	×

Accessoires

SMB30A

3032723

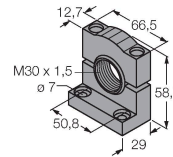
équerre de montage, coudée, acier inoxydable, pour les détecteurs à filetage 30mm



SMB30SC

3052521

bride de fixation, noir PBT, pour les détecteurs à filetage 30 mm, orientable



Accessoires

Dimensions	Type	N° d'identification	
	RKC4.4T-2/TEL	6625013	Câble de raccordement, connecteur femelle M12, droit, 4 broches, longueur de câble : 2 m, matériau de la gaine : PVC, noir ; homologation cULus
	WKC4.4T-2/TEL	6625025	Câble de raccordement, connecteur femelle M12, coudé, 4 broches, longueur de câble : 2 m, matériau de la gaine : PVC, noir ; homologation cULus

Dimensions	Type	N° d'identification	
	RKC4.5T-2/TEL	6625016	Câble de raccordement, connecteur femelle M12, droit, 5 broches, longueur de câble : 2 m, matériau de la gaine : PVC, noir ; homologation cULus
	WKC4.5T-2/TEL	6625028	Câble de raccordement, connecteur femelle M12, coudé, 5 broches, longueur de câble : 2 m, matériau de la gaine : PVC, noir ; homologation cULus