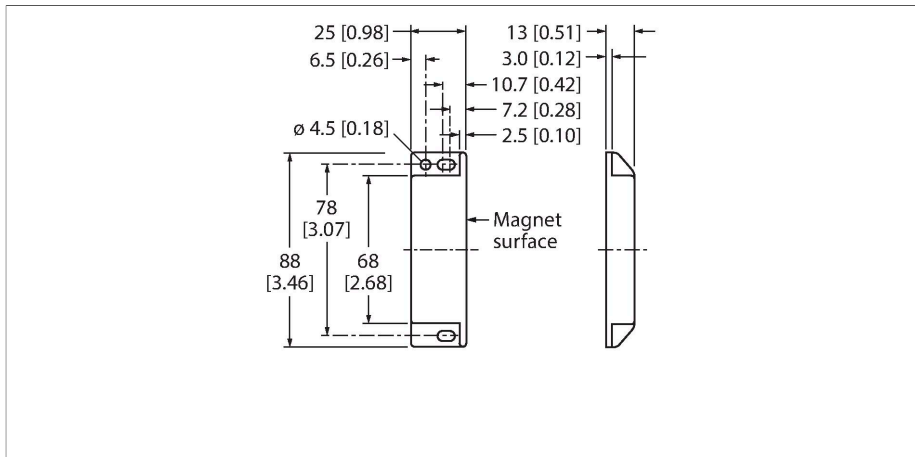


SI-MAGB1MM

Technique de sécurité – Aimant codé pour interrupteur de sécurité magnétique



Données techniques

Type	SI-MAGB1MM
N° d'identification	3807144
Fonction	Aimant codé pour interrupteur de sécurité magnétique
Format	Rectangulaire
Dimensions	25 x 13 x 88 mm
Matériau de boîtier	Plastique, Plastique thermoplastique
Montage en cascade possible	Non
Température ambiante	-25...+70 °C
Mode de protection	IP67
Niveau de codage / protection contre les manipulations	faible

Caractéristiques

- Protection contre les manipulations
- Nécessite un interrupteur de sécurité magnétique SI-MAGB1SMxx pour fonctionner