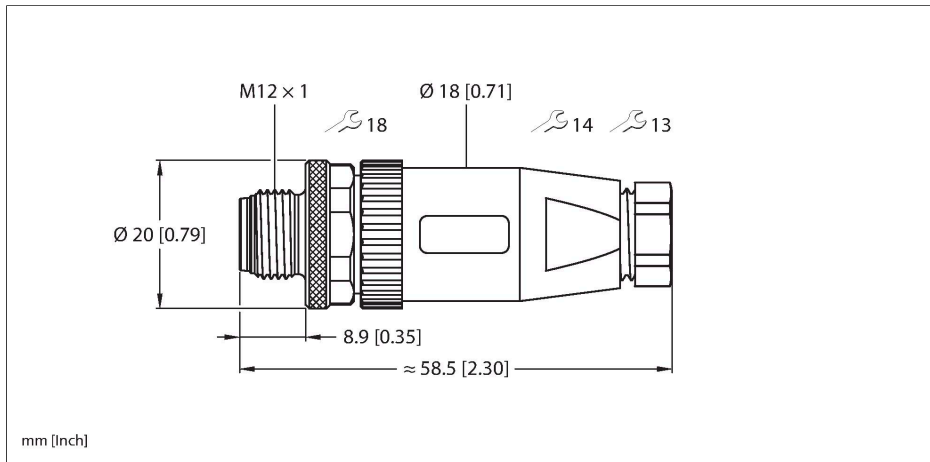


WAS5-THERMO

Connecteur confectionnable – connecteur cylindrique M12 x 1 avec sonde Pt1000



Données techniques

Type	WAS5-THERMO
N° d'identification	6824260
Connecteur A	Connecteur mâle, M12x1, Droit
Nombre de pôles	5
Contacts	métal, CuZn, doré
Corps isolant	Plastique, PA, Noir
Corps de manchon	Plastique, PA, Noir
Écrou/vis de serrage	CuZn, nickelé
Diamètre extérieur du câble	3...6.5 mm
Section conducteur/section raccordable	max. 0.75 mm ²
Type de connexion	raccordement par vis/bornes
Degré de pollution	3
Type de protection	IP67, (vissé)
Caractéristiques électriques à +20°C	
Tension nominale	60 V
Résistance d'isolation	≥ 10 ⁸ Ω
Résistance transversale	≤ 5 mΩ
Caractéristiques mécaniques et chimiques	
Résistance à l'huile	oui
Homologations	UL

Caractéristiques

- Accessoire pour module thermocouple
- Résistance de terminaison
- Connecteur cylindrique M12 x 1
- pour la compensation du point froid
- détecteur Pt1000 intégré

Titre schéma de raccordement

configuration des broches

