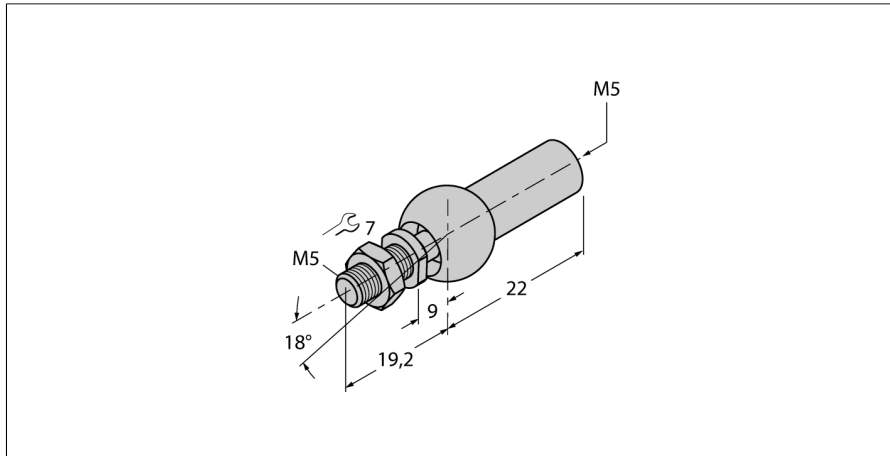


Accessoires

articulation axiale pour transmetteur de position guidé

ABVA-M5



- articulation axiale pour filetage M5
- acier inoxydable, 1.4305

Type	ABVA-M5
N° d'identification	6901058
Matériau de boîtier	acier inoxydable