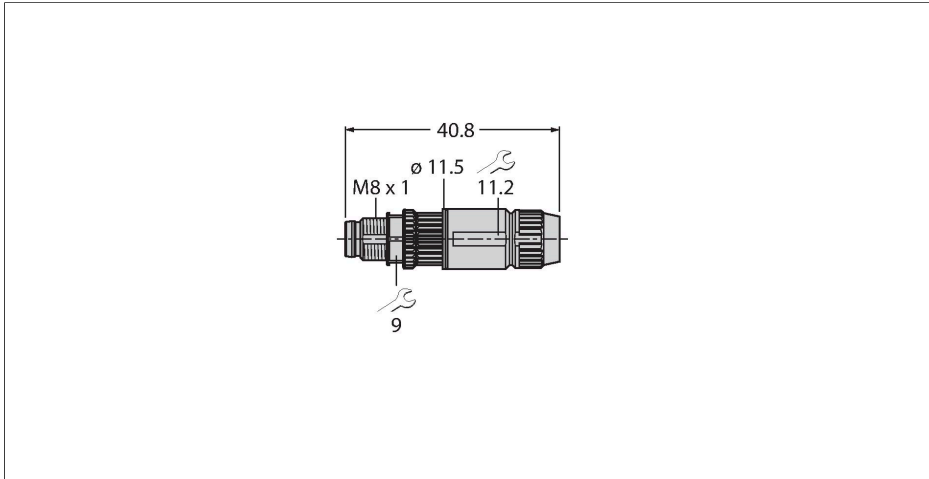


HAS5141-0

Connecteur confectionnable

Connecteur mâle M8 × 1/Ø 8 mm, droit



Données techniques

Type	HAS5141-0
N° d'identification	6905403
Connecteur A	Connecteur mâle, M8x1, Droit
Nombre de pôles	4
Contacts	CuZn, doré
Corps isolant	Plastique, PA, Noir
Corps de manchon	PA, Noir
Écrou/vis de serrage	laiton, CuZn
Joint filetage	plastique, FPM/FKM
Diamètre extérieur du câble	2.5...5.1 mm
Section conducteur/section raccordable	0.14...0.34 mm ²
Type de connexion	raccordement par technique à borne guillotine
Type de protection	IP67, (vissé)
Caractéristiques électriques à +20°C	
Tension nominale	32 V
Intensité maximale admissible	4 A
Résistance d'isolation	≥ 10 ⁸ Ω
Résistance transversale	≤ 5 mΩ
Caractéristiques mécaniques et chimiques	
En état de repos	-5...+50 °C

Caractéristiques



- Ecrou de serrage métallique
- Indice de protection IP67
- technique rapide de raccords autodévidants
- 4 pôles
- diamètre de ligne 2.5 ... 5.1 mm

Configuration de contact

