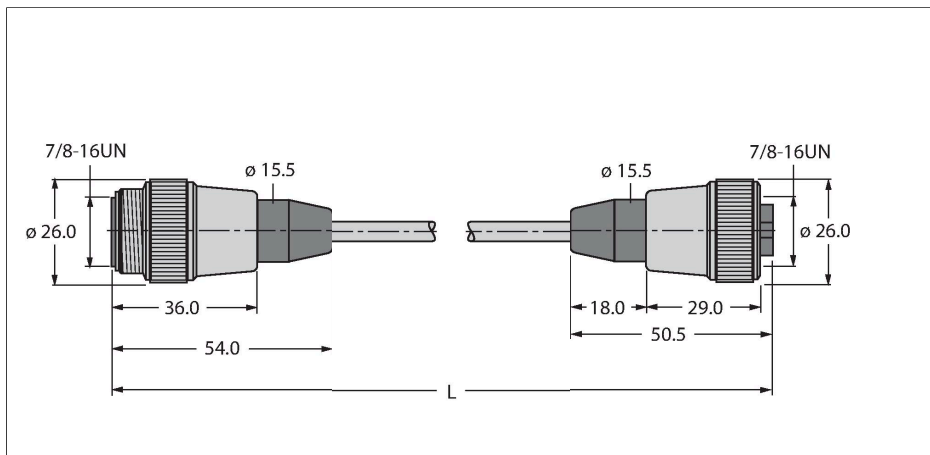


# RSM 40 RKM 50-2M/BL67

## Câble d'alimentation en courant industriel – Câble de connexion



### Caractéristiques

- Connecteur 7/8", droit, 4 pôles
- Connecteur femelle 7/8", droit, 5 pôles
- Connecteur femelle droit 7/8"
- matériau de la gaine: PVC
- couleur de gaine: jaune
- mode de protection IP67
- longueur de câble: 2.0 mètres

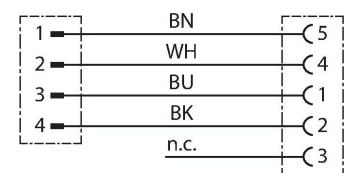
### Configuration de contact



### Données techniques

Type	RSM 40 RKM 50-2M/BL67
N° d'identification	U-19553
Connecteur A	Connecteur mâle, 7/8"-16 UN, Droit
Nombre de pôles	4
Contacts	métal, CuZn, doré
Corps isolant	Plastique, TPU, Jaune
Corps de manchon	Plastique, TPU, Jaune
Écrou/vis de serrage	laiton, CuZn, nickelé
Durée de vie mécanique	> 100 Cycles de couplage et de découplage
Degré de pollution	3
Type de protection	IP67, Uniquement en état vissé
Connecteur B	Connecteur femelle, 7/8"-16 UN, Droit
Nombre de pôles	5
Contacts	métal, CuZn, doré
Corps isolant	Plastique, TPU, Jaune
Corps de manchon	Plastique, TPU, Jaune
Ecrou de serrage/vis de serrage	laiton, CuZn, nickelé
Durée de vie mécanique	> 100 Cycles de couplage et de découplage
Degré de pollution	3
Indice de protection	IP67, uniquement en état vissé
<b>Câble</b>	
Diamètre de câble	±0.30
Longueur de câble	2 m
Gaine de câble	PVC, Jaune
Isolation du conducteur	PVC

### schéma de connexions



## Données techniques

Section conducteur	4 x 0.82 mm <sup>2</sup>
Structure de fils toronnés	19 x 0.15 mm
Couleurs de câble	BN, WH, BU, BK
<b>Caractéristiques électriques à +20°C</b>	
Tension nominale	600 V
Tension d'essai	1500 V
Intensité maximale admissible	9 A
Résistance d'isolation	> 0.02 MΩ/km
Résistance transversale	max. 57 Ω/km
<b>Caractéristiques mécaniques et chimiques</b>	
Rayon de courbure (utilisation flexible)	≥ 10 x Ø
En état de repos	-40...+105 °C
<b>Autres caractéristiques</b>	
Homologations	CE RoHS Liste UL UL 2238
<b>Conseil</b>	
Conseil	- Nous nous réservons le droit d'apporter des modifications techniques sans préavis.