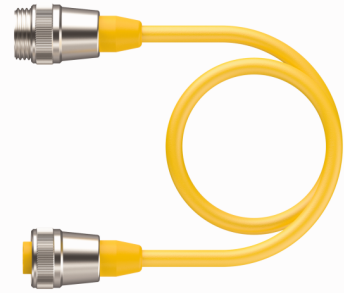
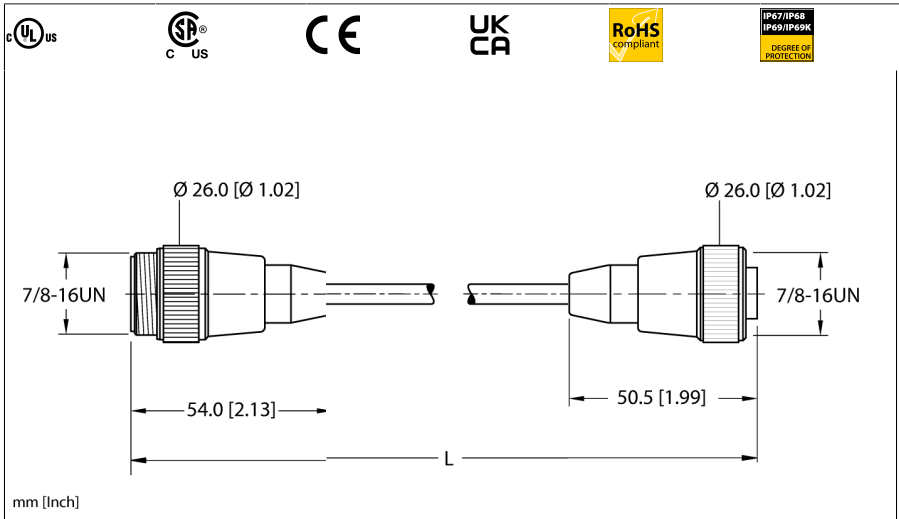


Câble d'actuateur et de détecteur

Verbindungsleitung

RSM RKM 50-2M



- Connecteur mâle 7/8", droit, 5 pôles
- Connecteur femelle minifast 7/8", droit
- Câble tray pour instrumentation
- Gaine extérieure en PVC, jaune, 5 x 18 AWG
- Résistant aux UV
- Résistance à la flexion à froid de -40 °C
- Résistant à l'huile
- Classes de réaction au feu : UL 1685 FT4, UL1061, CSA FT4
- Homologation Flexlife et C-Track

Type	RSM RKM 50-2M
N° d'identification	U2282-0
Connecteur A	Connecteur mâle, 7/8"-16 UN, Droit
Nombre de pôles	5
Corps isolant	Plastique, TPU, Jaune
Corps de manchon	Plastique, TPU, Jaune
Écrou/vis de serrage	laiton, CuZn, nickelé
Durée de vie mécanique	> 100 Cycles de couplage et de découplage
Degré de pollution	3
Type de protection	IP67, IP68, IP69, IP69K
	NEMA: 1, 3, 4, 6P, 12

Connecteur B	Connecteur femelle, 7/8"-16 UN, Droit
Nombre de pôles	5 pins
Corps isolant	Plastique, TPU, Jaune
Corps de manchon	Plastique, TPU, Jaune
Ecrou de serrage/vis de serrage	laiton, CuZn, nickelé
Couple de serrage	2 Nm
Indice de protection	IP67, IP68, IP69, IP69K
	NEMA: 1, 3, 4, 6P, 12

Câble	
Ident. câbles	RF50549
Nombre de conducteurs	5
Diamètre de câble	Ø 7.62mm
Longueur de câble	2 m, (+ 50 mm ou 4 % de la longueur / -0,0, selon la valeur la plus élevée) m
Gaine de câble	PVC, Jaune
Diamètre du conducteur	0.076 "
Matériel du conducteur	TC (cuivre étamé)
Isolation du conducteur	PVC
Section conducteur	5 x 18 AWG [similaire à 0,75 mm ²]
Structure de fils toronnés	19 x 0.0092"
Couleurs de câble	BK, BU, GN/YE, BN, WH

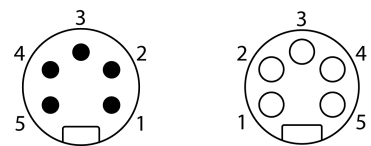


schéma de connexions



Caractéristiques électriques à +20°C

Tension nominale	600V
Intensité maximale admissible	9AA

Caractéristiques mécaniques et chimiques

Rayon de courbure (déplacement fixe)	$\geq 5 \times \varnothing$
Rayon de courbure (utilisation flexible)	$\geq 10 \times \varnothing$
Résistance de flexion à froid	-40 °C
Cycles de flexion $20 \times \varnothing$	10 millions *
	Si l'appareil est correctement installé à 20 °C, 50 % h.r. et une vitesse de cycle $\leq 0,5$ cycles par seconde.
Circuit en C	oui
En état de repos	-40...+105°C
En état de mouvement	5...+105°C
Température ambiante pendant l'installation	-10...+105 °C

Homologation**Conseil**

La résistance à la flexion peut être réduite si le câble est utilisé à des températures extrêmes, s'il est exposé à certains produits chimiques, s'il est utilisé au-dessus de la vitesse nominale du cycle ou en dessous du rayon de courbure nominal du câble.

Conseil

- Nous nous réservons le droit d'apporter des modifications techniques sans préavis.