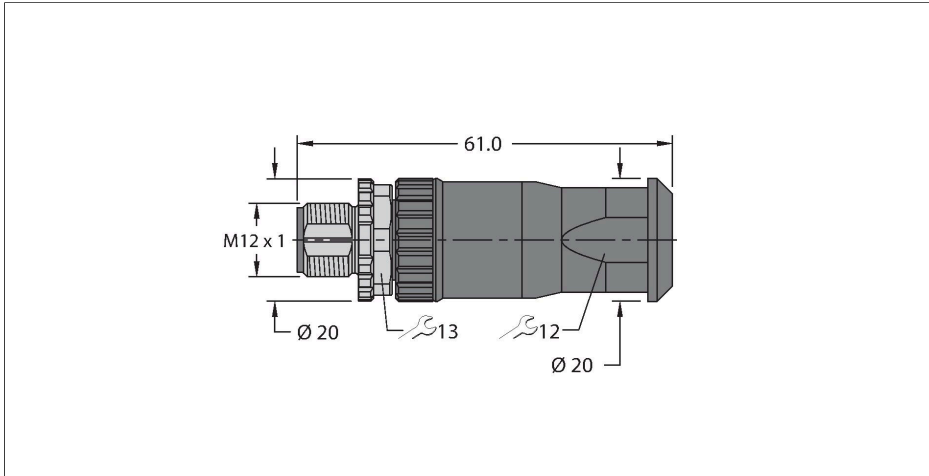


FW-ERSPM0516-SA-S-0408

Confectioneerbare connector

Connector M12 × 1, recht

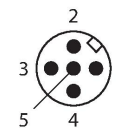


Kenmerken



- Schroef-/klem aansluiting
- A-codering
- 5-polig
- Kabeldiameter: 4,0...8,0 mm
- Klemvermogen: 0,25...1,5 mm²
- Certificaat: cULus

Contactconfiguratie



Technische gegevens

Type	FW-ERSPM0516-SA-S-0408
Identnr.	100002289
Vervangt	100000589
Connector A	Connector, M12 × 1, Recht, A-gecodeerd
Aantal polen	5
Contacten	CuZn, Verguld
Contactdrager	Kunststof, PA, UL 94, Zwart
Greep	Kunststof, PA6 GF, UL 94, Zwart
Wartelmoer/-bout	Messing, CuZn, Vernikkeld
Dichtingsring	Kunststof
Aandraaimoment	0.4 ... 0.4 Nm (max. waarde van het tegenstuk respecteren !)
Dichting schroefdraad	FPM/FKM
Externe diameter van de leiding	4...8 mm
Aderdoorsnede/klemvermogen	0.25...1.5 mm ²
Aansluittype	schroef-/klem aansluiting
Mechanische levensduur	> 100 Steekcycli
Beschermingsklasse	IP67, (geschroefd)
Elektrische eigenschappen bij +20 °C	
Nominale spanning	60 V
Stroombelastbaarheid	4 A
Mechanische en chemische eigenschappen	
in rusttoestand	-40...+85 °C

Technische gegevens

Certificaten

cULus
