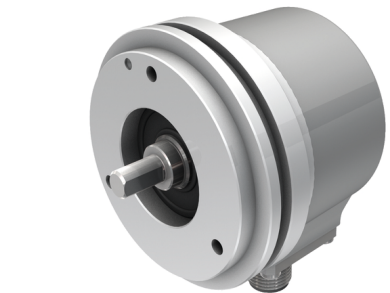
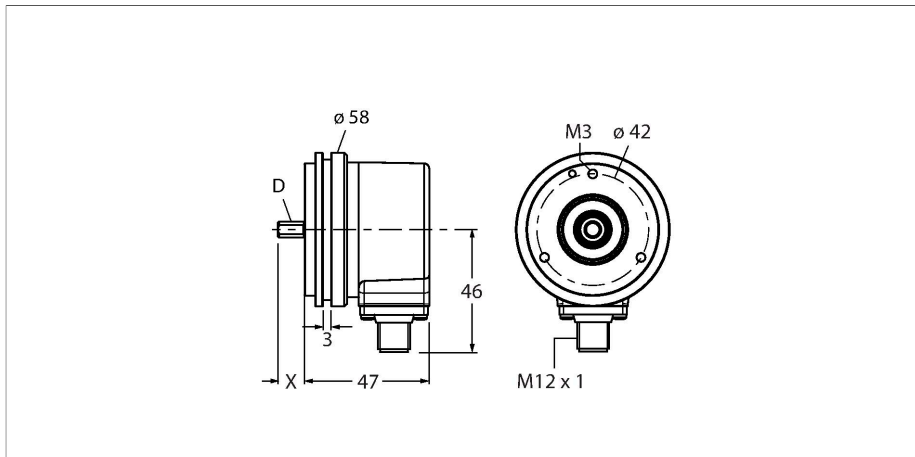


REI-10S6S-2B360-H1181

Incrementele encoder

Industrial-Line



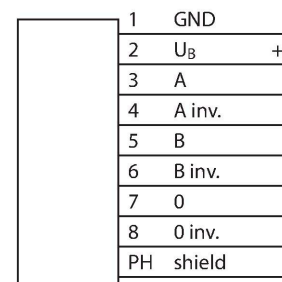
Technische gegevens

Type	REI-10S6S-2B360-H1181
Identnr.	100010288
Meetprincipe	optisch
Algemene gegevens	
Max. rotatiesnelheid	6000 tpm
Traagheidsmoment van de rotor	1.8×10^{-5} kgm ²
Aanzetmoment	< 0.05 Nm
Uitgangstype	Incrementeel
Resolutie incrementeel	360 ppr
Elektrische gegevens	
Bedrijfsspanning U_B	10...30 VDC
Eigen stroomopname	≤ 100 mA
Uitgangsstroom	≤ 30 mA
Kortsluitbeveiliging	Ja
Beveiliging tegen kabelbreuk/omgekeerde polariteit	Ja
Maximale impulsfrequentie	300 kHz
Signaalniveau hoog	min. $U_B - 1$ V
Signaalniveau laag	max. 0,5 V
Uitgangsfunctie	Push-Pull/HTL, met omgekeerd signaal
Mechanische gegevens	
Flenstype	synchroflens
Flensdiameter	Ø 58 mm
Astype	Massieve as
Asdiameter D (mm)	6
Golflengte L [mm]	10

Kenmerken

- Synchroflens, Ø 58 mm
- Massieve as, Ø 6 mm × 10 mm
- Optisch meetprincipe
- Asmateriaal: roestvast staal
- Beschermingsklasse IP67 huis- en aszijde
- -40...+85 °C
- max. 6000 omw/min (continue werking: 3000 omw/min)
- 10...30 V DC
- Push-pull/HTL met omgekeerd signaal
- Impulsfrequentie max. 300 kHz
- Connector, M12 × 1, 8-polig
- 360 impulsen per omwenteling

Aansluitschema



Technische gegevens

Asmateriaal	niet roestend staal
Materiaal behuizing	sputgegoten zink
Elektrische aansluiting	Connector, M12 × 1
	8-polig
Axiale asbelastbaarheid	40 N
Radiale asbelastbaarheid	80 N
Omgevingsomstandigheden	
Omgevingstemperatuur	-40...+85 °C
Trilbestendigheid (EN 60068-2-6)	300 m/s ² , 10...2000 Hz
Schokbestendigheid (EN 60068-2-27)	3000 m/s ² , 6 ms
Beschermingsgraad	IP67
Protection class shaft	IP67

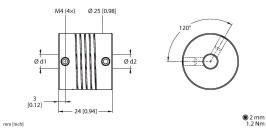
Toebehoren

RCS-15-08-06	1545361	RCS-15-06-04	1545363
Balgkoppeling, buitendiameter: 15 mm, boringdiameter: 8 mm/6 mm		Balgkoppeling, buitendiameter: 15 mm, boringdiameter: 6 mm/4 mm	
RA-BC-20-06-06	100048777	RA-BC-20-06-08	100048778
Balgkoppeling met aluminium naaf Ø 20 mm; d1 = 6 mm, d2 = 6 mm		Balgkoppeling met aluminium naaf Ø 20 mm; d1 = 6 mm, d2 = 8 mm	
RA-BC-20-06-10	100048779	RA-BC-E-20-06-06	100048785
Balgkoppeling met aluminium naaf Ø 20 mm; d1 = 6 mm, d2 = 10 mm		Roestvaststalen balgkoppeling Ø 20 mm; d1 = 6 mm, d2 = 6 mm	
RA-BC-E-20-06-10	100048786	RA-SDC-30-06-10	100048791
Roestvaststalen balgkoppeling Ø 20 mm; d1 = 6 mm, d2 = 10 mm		Borgringkoppeling Ø 30 mm, d1 = 6 mm, d2 = 10 mm	
RA-SDC-30-06-06	100048790	RA-HC-25-06-06	100048794
Borgringkoppeling Ø 30 mm, d1 = 6 mm, d2 = 6 mm		Aluminium spiraalkoppeling Ø 25 mm; d1 = 6 mm, d2 = 6 mm	

RA-HC-25-06-10

100048795

Aluminium spiraalkoppeling Ø 25 mm;
d1 = 6 mm, d2 = 10 mm



Toebehoren

Afmetingen	Type	Identnr.	
	RKC8T-2/TXL	6625142	Aansluitkabel, M12-connector, recht, 8-polig, kabellengte: 2 m, mantelmateriaal: PUR, zwart; cULus-goedkeuring
	WKC8T-2/TXL	6625145	Aansluitkabel, M12-connector, haaks, 8-polig, kabellengte: 2 m, mantelmateriaal: PUR, zwart; cULus-goedkeuring