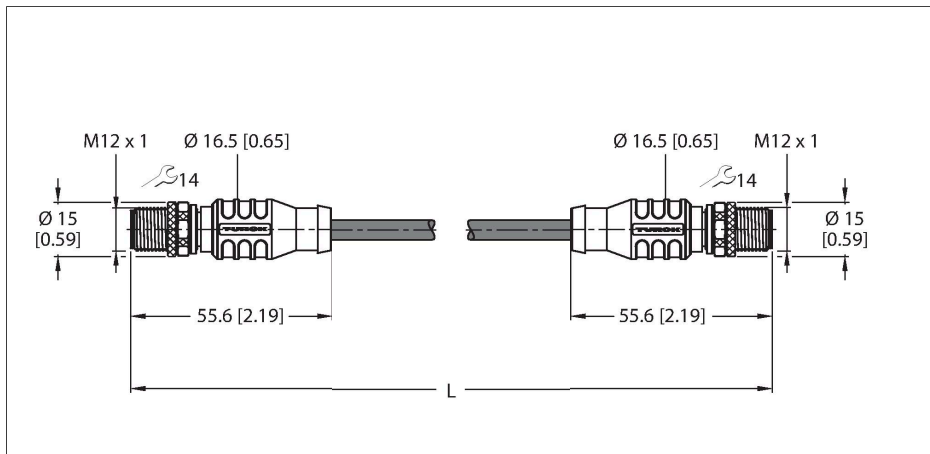


# RSSD-RSSD-4422-2M

## kabel voor Industrial Ethernet – Aansluitkabel



### Technische gegevens

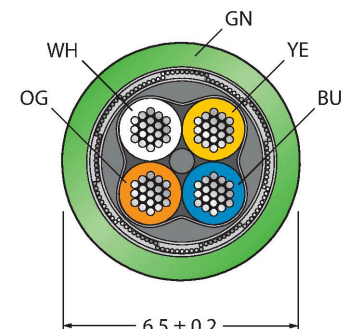
Type	RSSD-RSSD-4422-2M
Identnr.	6635150
Connector A	Connector, M12 × 1, Recht, D-gecodeerd
Aantal polen	4
Contacten	Metaal, CuZn, Verguld
Contactdrager	Kunststof, TPU, Zwart
Greep	Kunststof, TPU, Zwart
Wartelmoer/-bout	Messing, CuZn, Vernikkeld
Aandraaimoment	0.8 ... 1 Nm (max. waarde van het tegenstuk respecteren !)
Mechanische levensduur	> 100 Steekcycli
Vervuilingsgraad	3
Beschermingsklasse	IP67, Enkel in geschroefde toestand
Connector B	Connector, M12 × 1, Recht, D-gecodeerd
Aantal polen	4
Contacten	Metaal, CuZn, Verguld
Contactdrager	Kunststof, TPU, Zwart
Greep	Kunststof, TPU, Zwart
Wartelmoer/-bout	Messing, CuZn, Vernikkeld
Aandraaimoment	0.8 ... 1 Nm (max. waarde van het tegenstuk respecteren !)
Mechanische levensduur	> 100 Steekcycli
Vervuilingsgraad	3
Beschermingsklasse	IP67, Enkel in geschroefde toestand
Kabel	
Netwerkprotocol	Ethernet
Kabeldiameter	Ø 6.5 mm ±0.20

### Kenmerken



- M12-connector, recht, D-gecodeerd
- M12-connector, recht
- Ethernet-kabel: 4-polig, AWG 22
- CAT 5E
- Mantelmateriaal: PUR
- Mantelkleur: groen
- Afscherming: overlappende aluminiumfolie, vertinde koperdraad
- Manteldiameter: 6,5 mm
- Geschikt voor kabelrupsen
- Oliebestendig volgens IEC 60811-2-1 en UL13
- Halogeenvrij volgens IEC 60754
- Onontvlambaar volgens IEC 60332-1-2 en UL FT2
- Conform RoHS
- PNO-conform
- UL
- kabellengte: 2.0 meter

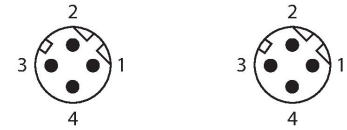
### Kabeldoorsnede



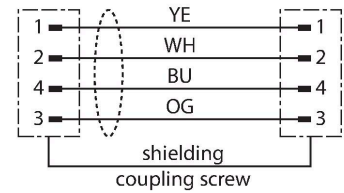
## Technische gegevens

Kabellengte	2 m
Kabelmantel	PUR, Groen
Afscherming	aluminiumfolie, vertind kopervlechtwerk
Aderisolatie	TPE-O
Aderdoorsnede	4 x 0.32 mm <sup>2</sup>
Draadopbouw	7 x 0.25 mm
Aderkleuren	WH, YE, BU, OG
<b>Elektrische eigenschappen bij +20 °C</b>	
Nominale spanning	30 V
Testspanning	2000 V
Stroombelastbaarheid	4 A
DC-weerstand (loop)	120 Ω/km
Nom. Impedantie	100 Ω (1MHZ)
Nom. Capaciteit	50 pF/m
<b>Mechanische en chemische eigenschappen</b>	
Buigradius (vaste installatie)	≥ 5 x Ø
Buigradius (flexibele inzet)	≥ 15 x Ø
Buigcycli	≥ 5 Miljoen
Torsiebelasting	± 180 °/m
Torsiecycli	≤ 100.000 Cycli
in rusttoestand	-40...+80 °C
in bewogen toestand	-30...+80 °C
<b>Other Featues</b>	
Bruikbaar voor sleepleidingen	ja
Halogeenvrij	ja
PVC-vrij	ja
UV-bestendigheid	ja
Oliebestendigheid	ja
Onontvlambaar	ja
Certificaten	UL gelisted

## Contactconfiguratie



## schakelplan



## Toebehoren

TORQUE-WRENCH-SET-AS	6936170
draaimomentsleutelset; greep met instelbaar draaimoment 0.4 - 1.0 Nm, instelwerktuig draaimoment, gaffelsleutel voor M8 (SW9), gaffelsleutel voor M12 (SW14)	