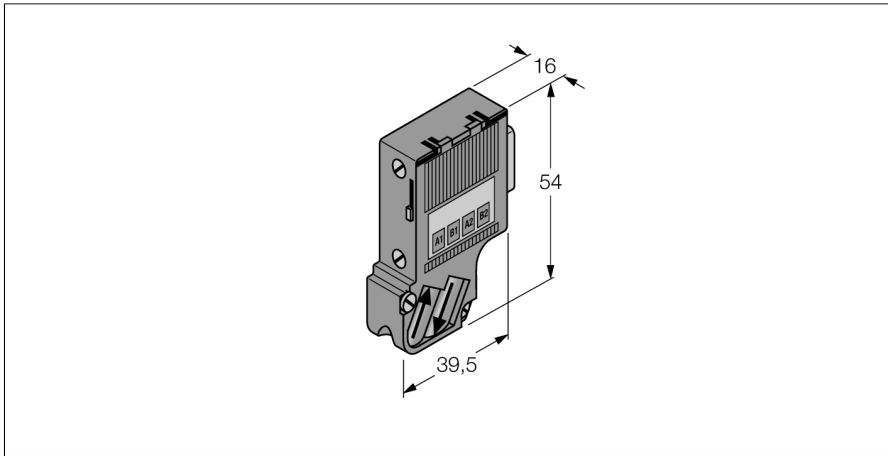


# I/O-systeem excom

## PROFIBUS-busaansluitconnector RS485

### D9T-RS485 /6ES7972-0BA61-0XA0



- Sub-D fast-connect-connector met 125° kabeluitgang, activeerbare afsluitweerstand geïntegreerd, zonder aansluitadapter voor programmeerapparaat
- De connector kan aan de niet-Ex-zijde van de segmentkoppelmodule SC12Ex resp. OC11Ex/3G worden gebruikt !

Type	D9T-RS485 /6ES7972-0BA61-0XA0
Identnr.	6890942
Displays/bedieningselementen	
Beschermingsgraad	IP20
Afmetingen	16 x 54 x 39.5 mm