

# FW-ERSPM0416-SA-S-0408

## Złącze rozbieralne

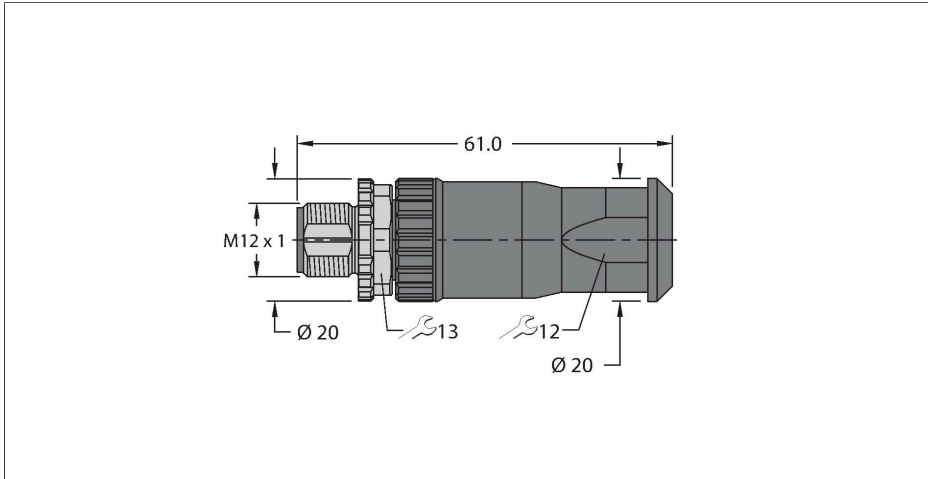
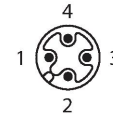
### Złącze męskie M12 × 1, proste

#### Cechy charakterystyczne



- Terminal zaciskowo-śrubowy
- Kodowanie A
- 4-piny
- Przepust kablowy: 4,0...8,0 mm
- Wielkość zacisku: 0,25...1,5 mm<sup>2</sup>
- Certyfikat: cULus

#### Przyporządkowanie styków



#### Dane techniczne

Typ	FW-ERSPM0416-SA-S-0408
Nr kat.	100002288
Złącze A	Złącza, M12 × 1, Prosty, Kodowanie A
Liczba pinów	4
Styki	CuZn, Złoczone
Materiał wokół styków	Tworzywo sztuczne, PA UL94-V0, Czarny
Uchwyt	Tworzywo sztuczne, PA6 GF, UL 94, Czarny
Nakrętka/śruba	mosiądz
Uszczelnienie	Tworzywo sztuczne
Moment dokręcający	0.4 ... 0.4 Nm (Należy przestrzegać maks. momentu obrotowego uchwytu!)
External diameter of the cable	4...8 mm
Przekrój poprzeczny rdzenia/możliwości mocowania	0.25...1.5 mm <sup>2</sup>
Tryb połączenia	połączenie zaciskowe/nacinające
Żywotność mechaniczna	> 100 Cykle dopasowania
Typ ochrony	IP67, (skręcone razem)
<b>Właściwości elektryczne w temp. +20 °C</b>	
Napięcie nominalne	250 V
Prąd	4 A
Rezystancja izolacji	≥ 10 <sup>8</sup> Ω

## Dane techniczne

Właściwości chemiczne i mechaniczne

Certyfikaty

cULus