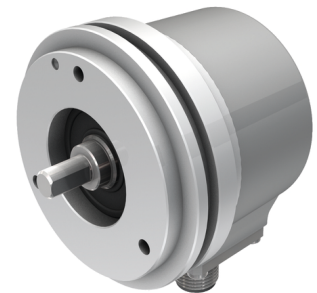
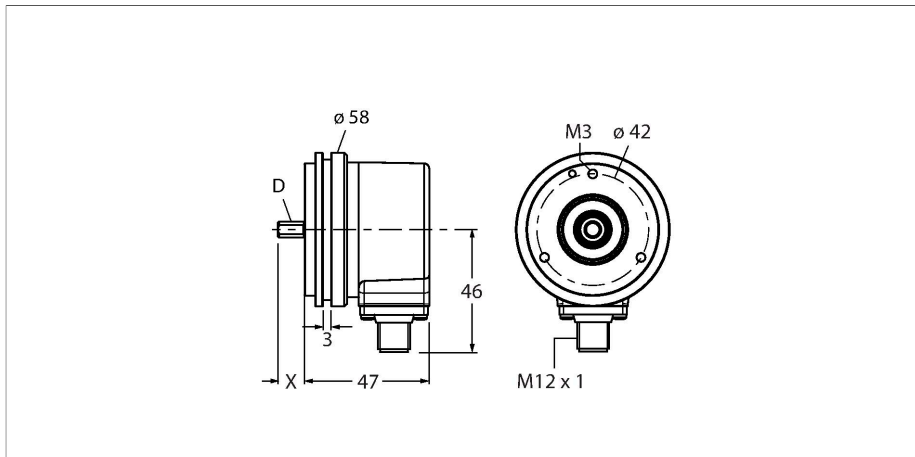


REI-10S6S-2B360-H1181

Enkoder inkrementalny

Seria Industrial



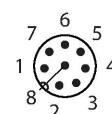
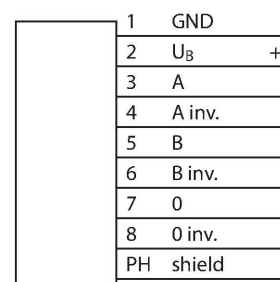
Dane techniczne

Typ	REI-10S6S-2B360-H1181
Nr kat.	100010288
Measuring principle	Optical
Dane ogólne	
Maks. prędkość obrotowa	6000 obr./min
Moment of inertia of the rotor	1.8×10^{-5} kgm ²
Starting torque	< 0.05 Nm
Typ wyjścia	Przyrostowy
Rozdzielczość inkrementalna	360 ppr
Dane elektryczne	
Napięcie robocze U _B	10...30 V DC
Prąd bez obciążenia	≤ 100 mA
Prąd wyjścia	≤ 30 mA
Zabezpieczenie przed zwarciami	tak
Zabezpieczenie przed przerywaniem przewodu / odwrotną polaryzacją	tak
Maks. częstotliwość impulsów	300 kHz
Wysoki poziom sygnału	min. U _B - 1 V
Niski poziom sygnału	maks. 0,5 V
Funkcja wyjścia	Push-Pull/HTL, odwracalny
Dane mechaniczne	
Flange type	Synchro flange
Flange diameter	Ø 58 mm
Shaft Type	Wał lity
Średnica ośki D (mm)	6
Długość fali L [mm]	10

Cechy charakterystyczne

- Kołnierz synchroniczny, Ø 58 mm
- Wał lity, Ø 6 mm × 10 mm
- Pomiar optyczny
- Materiał wału: stal nierdzewna
- Klasa ochrony IP67 na obudowie i po stronie wału
- -40...+85 °C
- Maks. 6000 obr./min (praca ciągła 3000 obr./min)
- 10...30 VDC
- Push-pull/HTL z inwersją
- Maks. częstotliwość impulsów 300 kHz
- Męskie złącze M12 × 1, 8-stykowe
- 360 impulsów na obrót

Schemat podłączenia



Dane techniczne

Shaft material	Stal nierdzewna
Materiał obudowy	Odlew ciśnieniowy cynku
Połączenie elektryczne	Złącze, M12 × 1
	8-stykowe
Axial shaft load	40 N
Radial shaft load	80 N
Warunki środowiskowe	
Temperatura pracy	-40...+85 °C
Odporność na wibracje (EN 60068-2-6)	300 m/s ² , 10...2000 Hz
Odporność na uderzenia (EN 60068-2-27)	3000 m/s ² , 6 ms
Stopień ochrony	IP67
Protection class shaft	IP67

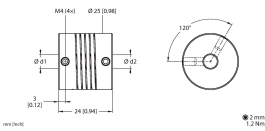
Akcesoria

RCS-15-08-06	1545361	Sprzęgło mieszkowe, średnica zewnętrzna: 15 mm, średnica otworu: 8 mm/6 mm	RCS-15-06-04	1545363	Sprzęgło mieszkowe, średnica zewnętrzna: 15 mm, średnica otworu: 6 mm/4 mm
RA-BC-20-06-06	100048777	Łącznik mieszkowy z piastą aluminiową Ø 20 mm; d1 = 6 mm, d2 = 6 mm	RA-BC-20-06-08	100048778	Łącznik mieszkowy z piastą aluminiową Ø 20 mm; d1 = 6 mm, d2 = 8 mm
RA-BC-20-06-10	100048779	Łącznik mieszkowy z piastą aluminiową Ø 20 mm; d1 = 6 mm, d2 = 10 mm	RA-BC-E-20-06-06	100048785	Łącznik mieszkowy ze stali nierdzewnej Ø 20 mm; d1 = 6 mm, d2 = 6 mm
RA-BC-E-20-06-10	100048786	Łącznik mieszkowy ze stali nierdzewnej Ø 20 mm; d1 = 6 mm, d2 = 10 mm	RA-SDC-30-06-10	100048791	Złącze z tarczą sprężynującą Ø 30 mm, d1 = 6 mm, d2 = 10 mm
RA-SDC-30-06-06	100048790	Złącze z tarczą sprężynującą Ø 30 mm, d1 = 6 mm, d2 = 6 mm	RA-HC-25-06-06	100048794	Aluminiowe sprzęgło helikalne Ø 25 mm; d1 = 6 mm, d2 = 6 mm

RA-HC-25-06-10

100048795

Aluminiowe sprzęgło helikalne
 $\varnothing 25$ mm; $d_1 = 6$ mm, $d_2 = 10$ mm



Akcesoria

Rysunek wymiarowy	Typ	Nr kat.	
	RKC8T-2/TXL	6625142	Kabel połączeniowy, złącze żeńskie M12, proste, 8-styk., długość kabla: 2 m, materiał powłoki: PUR, czarny; aprobatą cULus
	WKC8T-2/TXL	6625145	Kabel połączeniowy, złącze żeńskie M12, kątowe, 8-styk., długość kabla: 2 m, materiał powłoki: PUR, czarny; aprobatą cULus