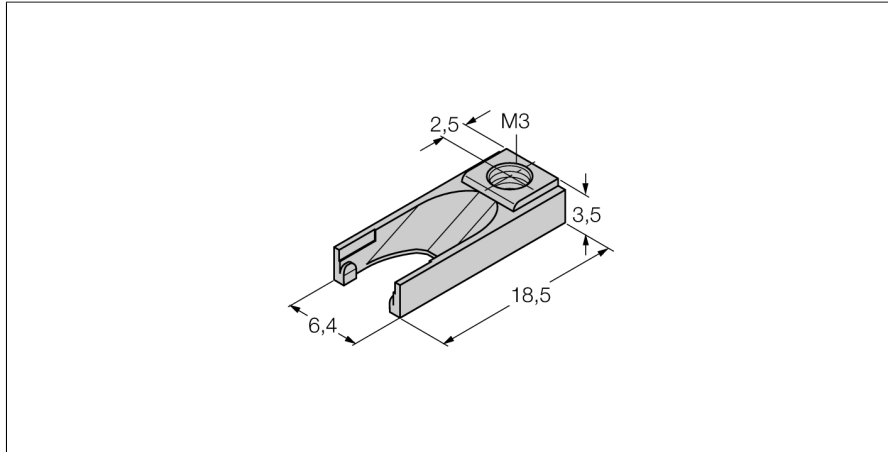


Akcesoria montażowe

Zabezpieczanie punktów przełączania dla cylindrów z rowkami typu T

UNT-STOPPER



- Akcesoria do zabezpieczania punktów przełączania na cylindrach z rowkiem typu T
- Montaż zatrzaskowy na elementach czujnika

Typ	UNT-STOPPER
Nr kat.	4685751
Wykonanie	Akcesoria
Wymiary	18.5 x 6.4 x 3.5 mm
Materiał obudowy	Tworzywo sztuczne