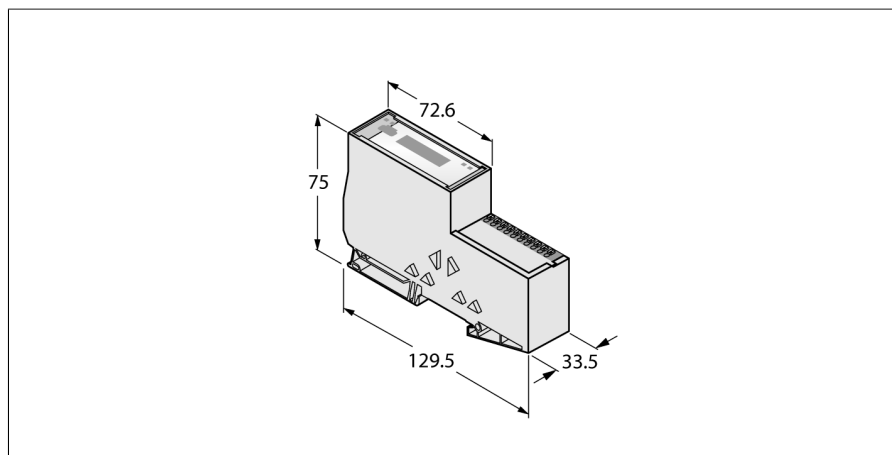


Gateway do systemu I/O BL20 interfejs dla Modbus RTU / ASCII Z rozszerzonym zakresem temperaturowym BL20-E-GW-RS-MB/ET



- Przełączniki konfiguracyjne do nastawy adresu węzła sieciowego
- Stopień ochrony IP20
- 2 x uchwyty zakończeniowe BL20-WEW35/2-SW
- 1 x płytko zakończeniowa BL20-ABPL
- Diody LED wskazujące załączenie zasilania, błędy grupowe i sieciowe
- Brama komunikacyjna pomiędzy systemem BL20 i MODBUS RTU / ASCII
- RS485 lub RS232, konfigurowany
- 9,6 kbps ... 115,2 kbps
- Terminal zaciskowe
- Rozszerzony zakres temperaturowy: -25 °C...+60 °C
- Płytki drukowane pokryte warstwą ochronną

Typ	BL20-E-GW-RS-MB/ET
Nr kat.	6827381

Napięcie zasilania	24 VDC
Zasilanie systemu	24 VDC / 5 VDC
Zasilanie urządzeń obiektowych	24 VDC
Dopuszczalny zakres	18...30 VDC
Nominalny prąd z modułu sieciowego	≤ 200 mA
Maks. prąd zasilania urządzeń obiektowych	8 A
Maks. prąd zasilania systemu	0.7 A
Podłączenie napięcia zasilania	terminal zaciskowy

Prędkość transmisji sieciowej	9,6 kbps ... 115,2 kbps
Adresowanie sieciowe	Na przełącznikach DIP, I/O-ASSISTANT
Zakres adresowania sieciowego	1...31 (za pomocą przełączników DIP) 1...247 (za pomocą I/O-ASSISTANT)
Technologia podłączenia sieciowego	Terminal zaciskowe
Terminacja sieci	za pomocą przełączników konfiguracyjnych

Maks. liczba modułów I/O	32
Interfejs serwisowy	Mini USB

Liczba bajtów wejściowych	192
Liczba bajtów wyjściowych	192


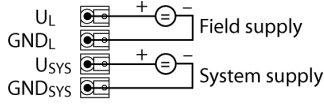

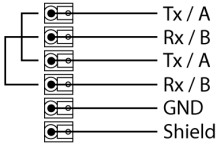
Zasada działania

Gateway'e BL20 są głównym komponentem stacji BL20. Dzięki nim możliwe jest skomunikowanie modułów I/O z nadrzędną siecią przemysłową (PROFIBUS-DP, DeviceNet, CANopen, Ethernet).


Wszystkie moduły elektroniczne BL20 komunikują się za pomocą wewnętrznej sieci, którą przesyłane są dane do gateway'a. Dzięki temu konfiguracja wszystkich modułów I/O jest niezależna od systemu sieciowego.

Dimensions (W x L x H)	33.5 x 129.5 x 74.4 mm
Certyfikaty	CE
Temperatura pracy	-25...+60 °C
Temperatura składowania	-25...+70 °C
Wilgotność względna	15...95 % (wewnątrz), poziom RH-2, bez kondensacji (przy przechowywaniu w temperaturze 45 °C)
Test wibracyjny	Zgodnie z normą EN 61131
Test przeciążeniowy/wstrząsowy	Zgodnie z normą IEC 60068-2-27
Spadek i powrót	zgodnie z IEC 68-2-31 oraz częściowo z IEC 68-2-32
Kompatybilność elektromagnetyczna	Zgodnie z normą EN 50082-2
Stopień ochrony	IP20
MTTF	516 rok/lata zgodnie z SN 29500 (Ed. 99) 20 °C
W zestawie	2 x uchwyty zakończeniowe BL20-WEW-35/2-SW, 1 x płytką zakończeniową BL20-ABPL

Anschlussübersicht

	<p>Napięcie zasilania</p> <p>U_{sys} to napięcie zasilające system bramy komunikacyjnej oraz modułów I/O.</p> <p>U_L to napięcie zasilające czujniki i elementy wykonawcze.</p>	<p>Konfiguracja styków</p> 
	<p>Modbus RTU/ASCII</p> <p>Przewód sieciowy dla RS485 (przykład): RSC5701-5M (nr kat. 6931036)</p>	<p>Konfiguracja styków</p> 

Akcesoria montażowe

Typ	Nr kat.		Rysunek wymiarowy
BL20-ABPL (2 PCS.)	6827123	Płytko terminująca dla stacji BL20; montowana za ostatnim modułem I/O (2 sztuki)	
BL20-WEW-35/2-SW (10 PCS.)	6827124	Wspornik końcowy do mocowania stacji BL20 (10 szt.)	