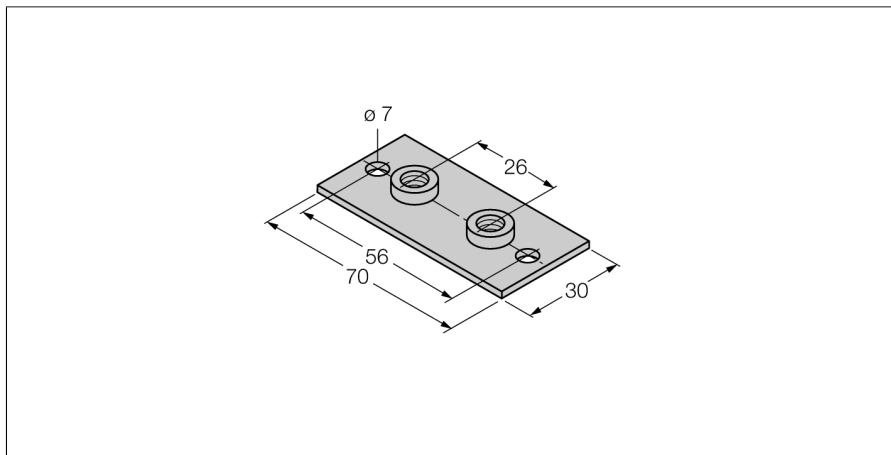


Akcesoria

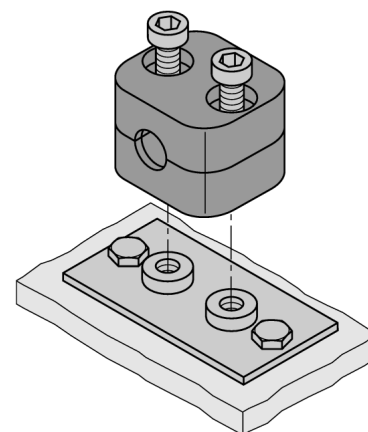
Płytko do spawania do obejm montażowych BSS-SPV2



- Płytko do spawania do obejm montażowych
- Materiał: Metal, ST 37

Opis ogólny

W zestawie uchwytu montażowego znajdują się po dwie śruby ampolowe oraz dwie części uchwytu. Opcjonalnie można zastosować płytki montażowe z nawierconymi otworami. Dostępne są odpowiednie nakrętki do montażu na szynie DIN.



Typ	BSS-SPV2
Nr kat.	6901316
Wymiary	30 x 70 mm
Materiał obudowy	Metal, ST 37