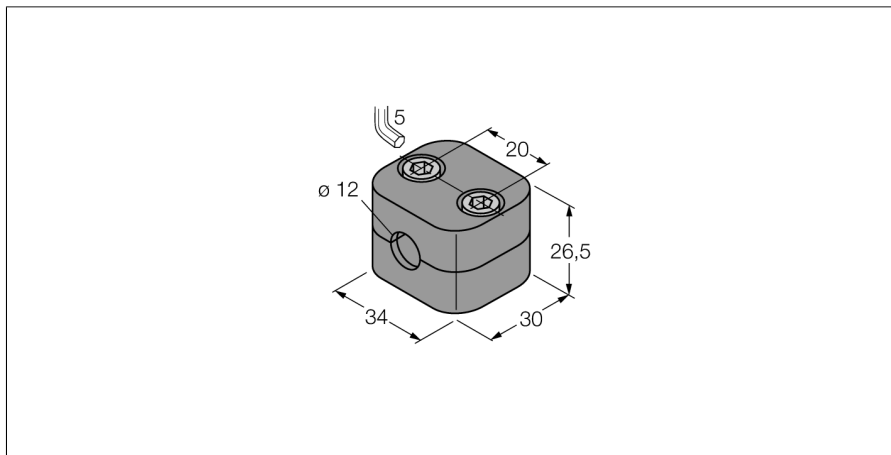


Akcesoria

Uchwyt do podwieszania

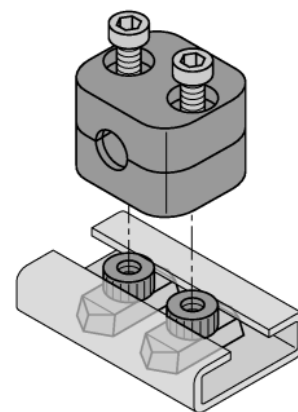
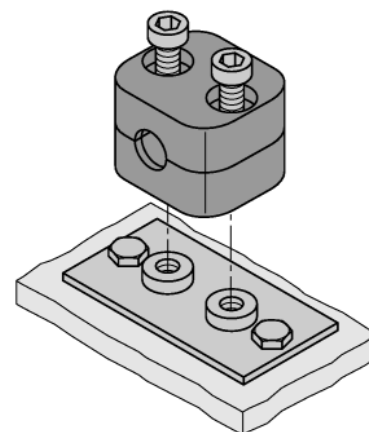
BSS-12



- Obejma montażowa do czujników M12 × 1
- Tworzywo sztuczne, polipropylen

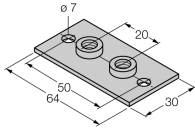
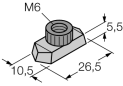
Opis ogólny

W zestawie znajdują się po dwie śruby ampolowe oraz dwie części uchwytu. Opcjonalnie można wykorzystać płytkę montażową lub nakrętki do szyny DIN (zamawiane osobno).



| | |
|--|--|
| Typ | BSS-12 |
| Nr kat. | 6901321 |
| Wykonanie | Akcesoria do obudów cylindrycznych gwintowanych, M12 |
| Wymiary | 30 x 34 x 26.5 mm |
| Materiał obudowy | Tworzywo sztuczne, PP, Zielony |
| Maks. moment dokręcenia nakrętki obudowy | 0.5 Nm |
| W zestawie | 2 x śruby ampolowe M6 |

Akcesoria montażowe

| Typ | Nr kat. | | Rysunek wymiarowy |
|---------------|---------|--|---|
| BSS-SPV1 | 6901317 | Płytko do spawania do obejm montażowych BSS |  |
| BSS-TSM 2 pcs | 6901323 | Nakrętka na szynę DIN do zacisków montażowych BSS i BSM, do montażu na szynach DIN |  |