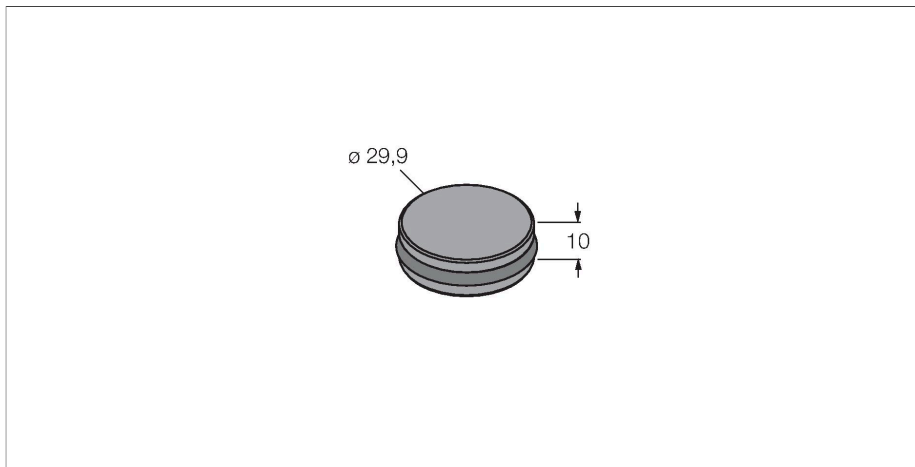


TW-R30-M-B128

Znacznik HF



Cechy charakterystyczne

- 3 różne opcje montażu w metalu/na powierzchni metalu, z akcesoriami
- Pamięć EEPROM o rozmiarze 128 bajty
- Do montażu bezpośredniego na powierzchni metalowej i w metalu

Zasada działania

Urządzenia odczytująco-zapisujące HF o częstotliwości pracy 13,56 MHz tworzą strefę transmisji, której wielkość (0..500 mm) zależy od używanej głowicy odczytująco-zapisującej i znacznika.

Wymienione tutaj odległości zapisu/odczytu reprezentują standardowe wartości zmierzone w warunkach laboratoryjnych bez uwzględnienia wpływu otaczających materiałów.

Odległości zapisu/odczytu znaczników przeznaczonych do montażu w/na metalu zostały określone w/na metalu.

Osiągane rzeczywiste wartości mogą się różnić nawet do 30% ze względu na tolerancję komponentów, warunki montażowe, warunki otoczenia i jakość materiałów (szczególnie podczas montażu w metalu).

Dlatego niezbędny jest test aplikacji w rzeczywistych warunkach (szczególnie z wykonaniem zapisu/odczytu „w locie”)!

Dane techniczne

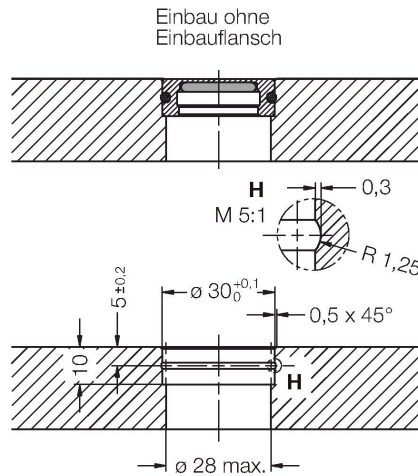
Typ	TW-R30-M-B128
Nr kat.	7030210
Uwaga dotycząca produktu	Do montażu bezpośredniego na powierzchni metalowej i w metalu
Dane transferu	indukcyjność połączenia
Technologia	HF RFID
Częstotliwość pracy	13.56 MHz
Typ pamięci	EEPROM
Chip	NXP I-Code SLI-X
Rozmiar pamięci	128 Bajt
Pamięć	odczyt/zapis
Pamięć dostępna	112 Bajt
Liczba operacji odczytu	bez ograniczeń
Liczba operacji zapisu	10 ⁵
Typowy czas odczytu	2 ms/bajt
Typowy czas zapisu	3 ms/bajt
Komunikacja radiowa i standard protokołu	ISO 15693 NFC Typ 5
Minimum distance to metal	0 mm
Temperatura podczas dostępu do odczytu/zapisu	-25...+85 °C
Temperatura poza zakresem wykrywania	-40...+85 °C
	140 °C, 1x100 h
Wykonanie	Twarda zawieszka, R30
Średnica	30 mm
Materiał obudowy	Tworzywo sztuczne, PET
Materiał powierzchni aktywnej	tworzywo sztuczne, PET, czarny
Stopień ochrony	IP68

Dane techniczne

Packaging unit

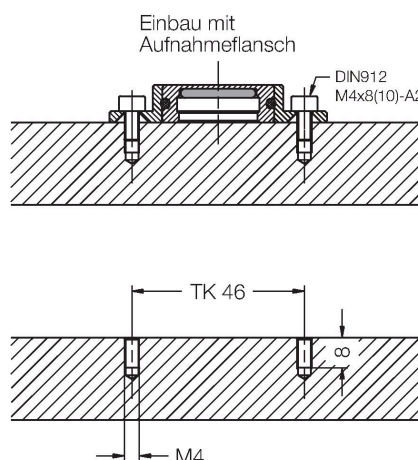
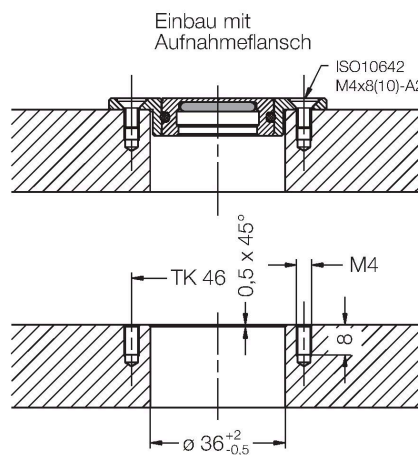
1

Instrukcja montażu / Opis



Te nośniki danych można montować na 3 różne sposoby:

1. Montowane bezpośrednio lub klejone w metalu (bez uszczelki)
2. Instalacja w metalu z uszczelką (montaż za pomocą 2 śrub)
3. Montaż do góry nogami na metalu (za pomocą 2 śrub)



Freimaßtoleranzen: ISO 2768-m

Akcesoria

MF-R30

6901150

Nośnik danych TW-R30-M-B128 (-K2) montuje się kołnierzowo w prosty sposób na lub w metalu.

