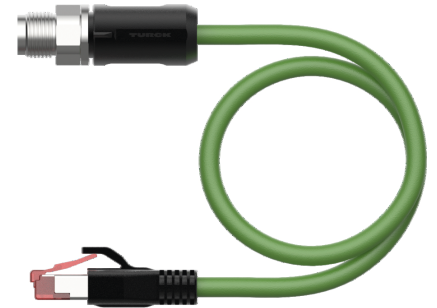
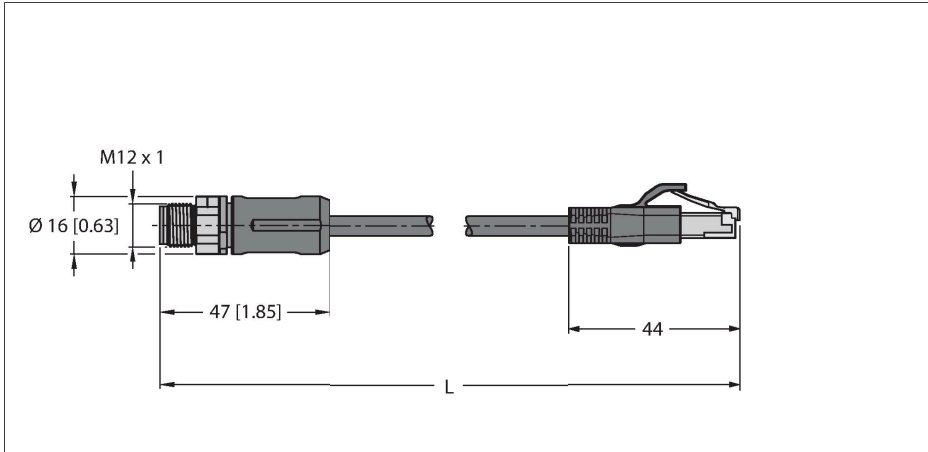


RSSX-RJ45S-8814-2M

Cablu Ethernet industrial – Cablu de conectare



Caracteristici tehnice

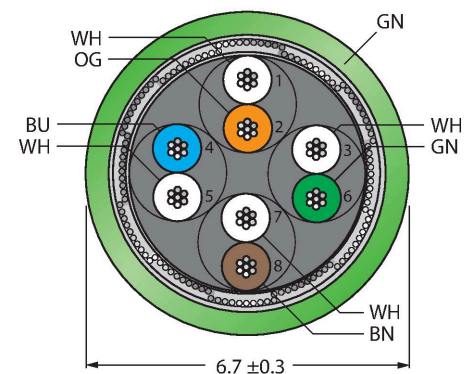
Tip	RSSX-RJ45S-8814-2M
Nr. ID	100002337
Conector A	Conectori, M12 × 1, Drept, Codat X
Număr de pini	8
Contacte	Metal, CuZn, Aurit
Suportul contactelor	Plastic, PA, UL 94, Negru
Corp	Plastic, TPU, UL 94, Negru
Piuliță/șurub	Alamă, GD-Zn, Placat cu nichel
Cuplu de strângere	0.4 ... 0.6 Nm (Respectați cuplul maxim al contrapieseii!)
Durata de viață din punct de vedere mecanic	> 100 Cicluri de cuplare
Grad de poluare	3/2
Tip de protecție	IP67, Numai filetat
Conector B	Conectori, RJ45, Drept
Număr de pini	8
Contacte	Metal, CuZn, Aurit
Suportul contactelor	Plastic, PC
Corp	Plastic, TPU, UL 94
Durata de viață din punct de vedere mecanic	> 100 Cicluri de cuplare
Grad de poluare	3/2
Clasă de protecție	IP20
Cablu	
Protocol de rețea	Ethernet
Diametru cablu	Ø 6.7 mm ±0.30
Lungime cablu	2 m
Manșon cablu	PUR, Verde

Caracteristici

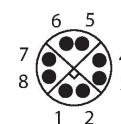


- Conector M12 tată, drept, codat-X
- Conector M12 tată, drept, codat-X
- Conector tată RJ45, drept, 8-pini
- Lungime cablu: 2,0 m

Secțiune cablu



Alocare contacte



Caracteristici tehnice

Ecran	Da
Izolația conductorului	PE
Secțiune miez	8 x 0.14 mm ²
Aranjamentul conductorului multifilar	0.16 mm
Culori fire	WH(OG) OG;WH(GN) GN;WH(BN) BN;WH(BU) BU
Caracteristici electrice la +20 °C	
Tensiune nominală	48 V
Tensiune de test	700 V
Curent	0.5 A
Proprietăți mecanice și chimice	
Raza de curbare (instalare fixă)	≥ 5 x Ø
Raza de curbare (utilizare mobilă)	≥ 10 x Ø
În staționare	-40...+80 °C
În mișcare	-40...+80 °C
Alte caracteristici	
Poate fi utilizat la sisteme mobile articulate de protecție cabluri	Da
Fără PVC	Da
Rezistență la UV	Da
Rezistent la uleiuri	Da
Ignifug	Da
Certificări	cULus

Schema de conexiuni

