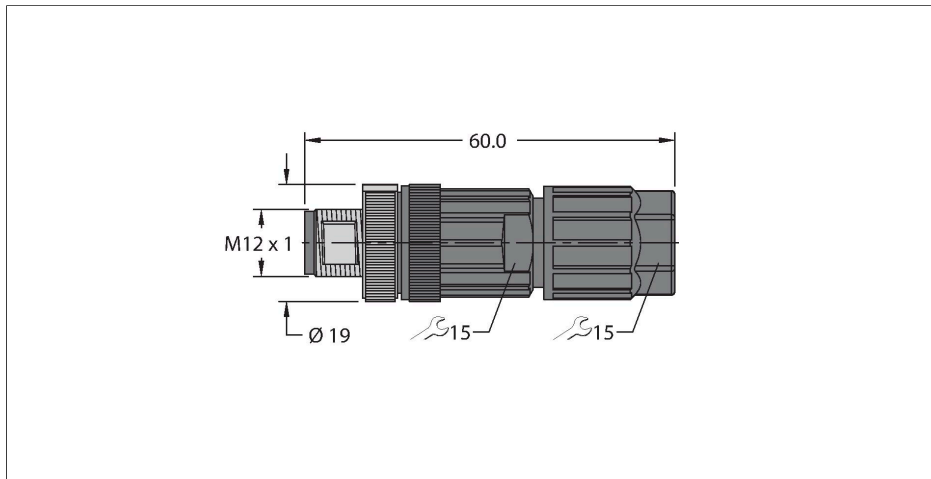


FW-ERSPM0526-SA-P-0408

Разборный штекерный разъем

Штекерный разъем M12 × 1, прямой

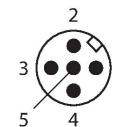


Характеристики



- Вставное соединение
- А-код
- 5-конт.
- Класс воспламеняемости по UL 94 V0
- Кабельный ввод: 4,0...8,0 мм
- Сечение клеммы:
 - 0,14...0,75 мм² (без концевой кабельной муфты)
 - 0,08...0,5 мм² (с концевой кабельной муфтой)
- Сертификат: cULus
- Соответствие директиве RoHS

Назначение контактов



Технические характеристики

Тип	FW-ERSPM0526-SA-P-0408
ID №	100002535
Разъем А	Штекерный разъем, M12 × 1, Прямой, А-Кодировка
Кол-во контактов	5
Контакты	Бронза, CuSn, Позолоченные
Подложка контактов	Пластмасса, PA 6,6, Черный
Ручка	Пластмасса, PA 6,6, Черный
Соединительная гайка/винт	Цинк, литье под давлением, GD-Zn, С никелевым покрытием
Уплотнитель	NBR
Момент затяжки	0.4 ... 0.4 Нм (соблюдайте макс. значения крутящего момента!)
Внешний диаметр кабеля	4 мм...8 мм
Поперечное сечение проводника/прижимная способность	0.14...0.75 мм ²
Тип соединения	Вставное соединение
Механический срок службы	> 100 Циклы коммутации
Класс защиты	IP65, IP67, (привинчены друг к другу)
Электрические характеристики +20 °C	
Номинальное напряжение	60 В
Номинальное напряжение	48 В/60 В.
Ток	4 А
сопротивление изоляции	≥ 10 ⁸ Ом

Технические характеристики

Механические и химические свойства

в состоянии покоя	-40 °C...+85 °C
-------------------	-----------------

Сертификаты	cULus
-------------	-------

Примечание:

Примечание:	- Мы оставляем за собой право вносить технические изменения без предварительного уведомления.
-------------	---