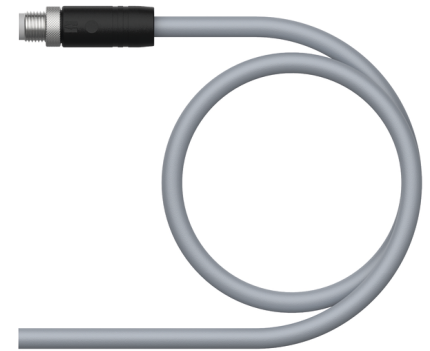
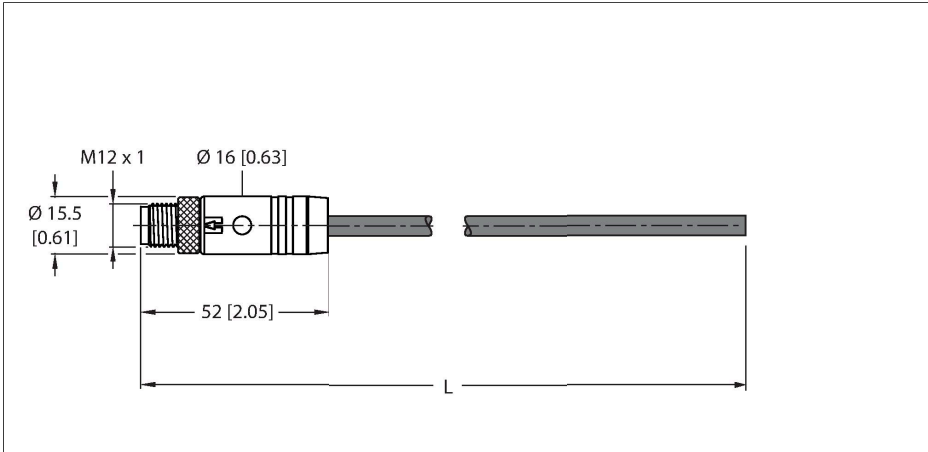


RSP56PLB-2/TXG

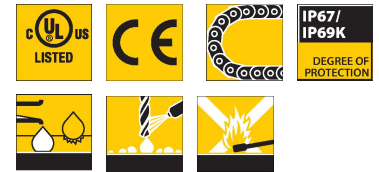
Кабель питания M12 – Соединитель кабельный



Технические характеристики

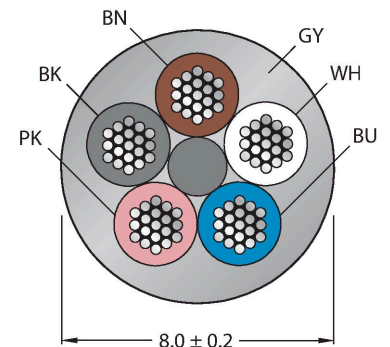
Тип	RSP56PLB-2/TXG
ID №	100018910
Разъем А	Штекерный разъем, M12 × 1, Прямой, L-кодировка
Кол-во контактов	4+FE
Контакты	Медь-никель, CuNi, Позолоченные
Подложка контактов	Пластмасса, PBT GF, Черный
Ручка	Пластмасса, TPE (ТЕРМОПЛАСТИК), Черный
Соединительная гайка/винт	Латунь, CuZn, С никелевым покрытием
Момент затяжки	0.5 ... 0.6 Нм (соблюдайте макс. значения крутящего момента!)
Механический срок службы	> 100 Циклы коммутации
Степень загрязненности	3
Класс защиты	IP65, IP67, IP69K, Только в затянутом состоянии
Кабель	
Диаметр кабеля	Ø 8 мм ±0.20
Длина кабеля	2 м
Оболочка кабеля	PUR (ПУР), Серый
Изоляция жил	PP (ПОЛИПРОПИЛЕН)
Поперечное сечение проводника	5 x 1.5 мм ²
Цвета проводов	BN, WH, BU, BK, PK
Электрические характеристики +20 °C	
Номинальное напряжение	50 В/60 В.
Ток	16 А

Характеристики



- Штекерный разъем M12, L-код, прямой, 5-конт. (4+PE)
- Материал оплетки: PUR
- Цвет оплетки: серый
- Высокая устойчивость к воздействию масел, охлаждающих жидкостей, смазочных материалов и эмульсий
- Подходит для использования в подвижных треках
- Устойчивость к вибрациям и ударам
- Огнестойкость
- Без галогенов
- Соответствие RoHS
- Сертификат UL
- Класс защиты: IP65, IP67, IP69K
- Длина кабеля: 2,0 м

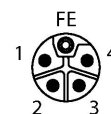
Сечение кабеля



Назначение контактов

Технические характеристики

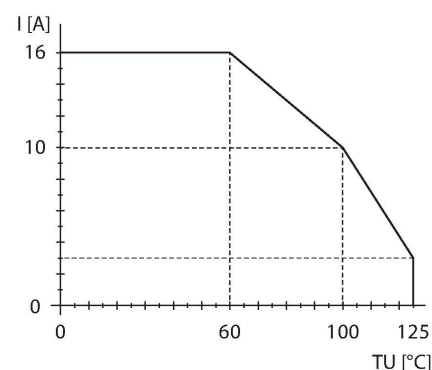
Механические и химические свойства	
Радиус изгиба (стационарная установка)	$\geq 4 \times \varnothing$
Радиус изгиба (гибкое применение)	$\geq 7 \times \varnothing$
Связанные циклы	≥ 10 миллион
Допустимое ускорение	макс. 5 м/с ²
Допустимая траектория, горизонт.	5 м (при 5 м/с ²)
Скручивающая нагрузка	± 30 °/м
в состоянии покоя	-40 °C...+80 °C
в движении.....	-30 °C...+80 °C
Температура окружающей среды во время работы подвижного трека	-20 °C...+60 °C
Для использования в тяговых цепях	да
Без галогенов	да
жироустойчивость	да
огнестойкий	да
Сертификаты	cULus



схема



Кривая ухудшения параметров



Аксессуары

Чертеж с размерами	Тип	ID №	
	VH2-M12L-M5-2F5	100028587	Малый h-разветвитель, питание M12, L-код, 4-конт. + FE
	FW-ERKPM0514-PL-S-0813	100008139	Гнездовой разъем разборный, питание M12, L-код, прямой, 4-конт. + FE, винтовое клеммное соединение, кабельный ввод 8,0...13 мм, сечение жилы/зажима 1,5...2,5 мм ² , пластиковый корпус, металлический зажимной винт
	VH3-M12L-M5-3F5	100028591	Большой H-разветвитель, питание M12, L-код, 4-конт. + FE
	VT2-M12L-M5-2F5	100028579	T-разветвитель, питание M12, L-код, 4-конт. + FE