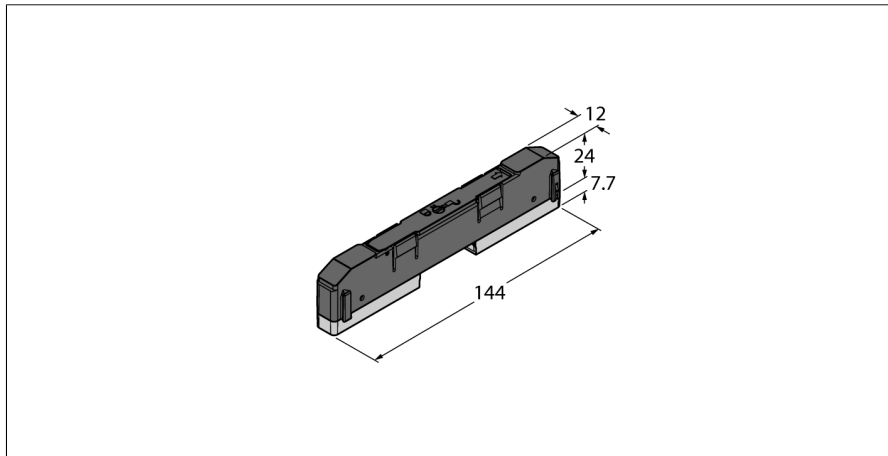


## Адаптер для монтажных групп модулей TBEN-S на DIN-рейке TBNN-S0-DRS-01



- 1 шт.
- Заземление модулей на рейке DIN
- Простая компоновка модулей TBEN-S
- Создание компактных модульных групп TBEN-S
- Незамысловатая установка
- Соответствие установочным размерам

|      |                |
|------|----------------|
| Тип  | TBNN-S0-DRS-01 |
| ID № | 6814040        |

### Системные данные

|                              |                       |
|------------------------------|-----------------------|
| Температура окружающей среды | -40...+70 °C          |
| Степень защиты               | IP65<br>IP67<br>IP69K |
| материал корпуса             | PA6-GF30              |
| Цвет конструкции             | черный                |
| Без галогенов                | да                    |