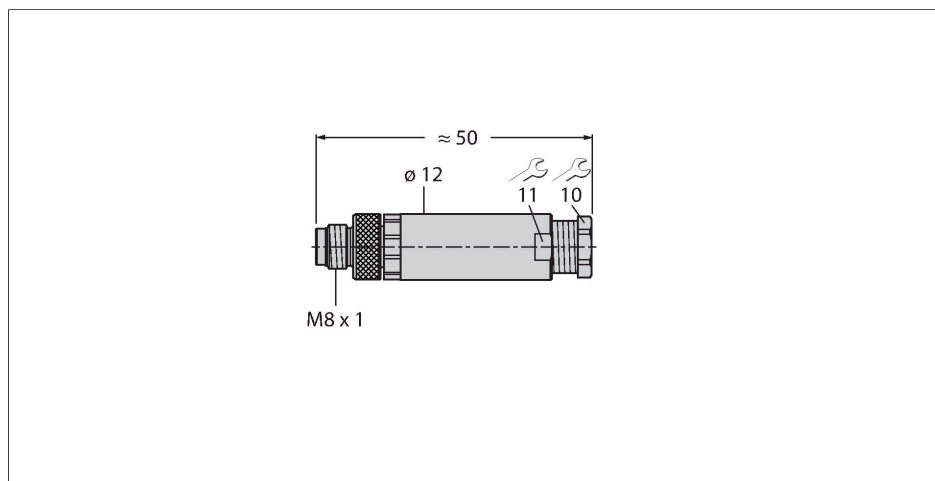


BS5133-0

Разборный штекерный разъем

Штекерный разъем, M8 × 1/Ø 8 мм, прямой

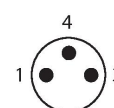


Характеристики



- Металлическая стяжная гайка
- Класс защиты IP67
- Schraub-Klemmanschluss
- Разборный соединитель
- Механическое соединение M8/Ø 8 мм
- Прямая конструкция
- 3-конт.
- Метр. резьба M11 × 0.75
- Кабельный ввод 3,5...5,0 мм

Назначение контактов



Технические характеристики

Тип	BS5133-0
ID №	6901012
Разъем А	Штекерный разъем, M8 × 1, Прямой
Кол-во контактов	3
Контакты	Латунь, CuZn, Позолоченные
Подложка контактов	Пластмасса, PA 66 (UL 94 HB), Черный
Ручка	Пластмасса, PBT, Черный
Соединительная гайка/винт	Цинк, литье под давлением, GD-Zn, С никелевым покрытием
Резбовое уплотнение	пластмасса, FPM/FKM
Резбовое уплотнение	M11 × 0,75
Внешний диаметр кабеля	3.5 мм...5 мм
Поперечное сечение проводника/прижимная способность	0.14...0.5 мм ²
Тип соединения	Соединение под винт/под зажим
Механический срок службы	> 100 Циклы коммутации
Класс защиты	IP67, (привинчены друг к другу)
Электрические характеристики +20 °C	
Номинальное напряжение	60 В
Ток	4 А
прямое сопротивление	≤ 3 мОм
Механические и химические свойства	
в состоянии покоя	-40 °C...+85 °C
в движении.....	-40 °C...+85 °C